



TVS 6000UD 锻钢疏水阀站

带有 360° 接头的紧凑型双隔离和泄放设备 (上游和下游)
 最大压力 45 barg (650 psig)... 最大排量 590 kg/h (1300 lb/h)
 (使用 2000 系列倒置桶蒸汽疏水阀)

蒸汽疏水和
蒸汽伴热设备

3 年质保

专利待批
US 62/945,958

接头灵活性大
(SW、BW、BSPT、
NPT 法兰式 EN 或 ANSI)

泄放入口

测试阀用于疏水阀测试及评估

一体式双柱塞型入口和出口隔离阀



泄放出口

接头适用于与倒置桶式、圆盘式、热静力膜盒式、双金属式、浮球式和热静力式蒸汽疏水阀配合使用

过滤网和排污阀

描述

这种新型泄放设备的研发旨在满足新的严格安全要求，在各种工业环境中操作蒸汽设备（如蒸汽疏水阀）时必须遵守这些要求。TVS 6000UD 是一种带有 360° 接头的紧凑型双隔离和泄放设备（上游和下游）。

TVS6000UD 可提供双隔离入口和出口柱塞阀、入口 / 出口阀的泄放、一个测试阀、一个过滤器和疏水阀入口处的一个排污阀，均集成在一个紧凑的 2 螺栓万用接头中。TVS 6000UD 的设计可以在节省空间、时间和成本的同时保障安全性。

TVS 6000UD 保修三年。TVS 6000UD 适用于不同类型的蒸汽疏水阀（热动力式、热静力式、浮球热静力式或自由浮球式。请参考具体的蒸汽疏水阀排量表）。

连接方式

螺纹连接的 BSPT 和 NPT
 承插焊和对焊
 法兰式 EN1092-1 PN40 或 ASME B16.5

材质 - TVS 6000UD 接头

接头：ASTM A350 LF2
 测试阀：ASTM A582 T303 – Nitronic 60
 排污阀：ASTM A582 T303 – Nitronic 60
 泄压阀：ASTM A582 T303 – Nitronic 60
 法兰：P250GJ (按需提供其他材质)

隔离阀部件

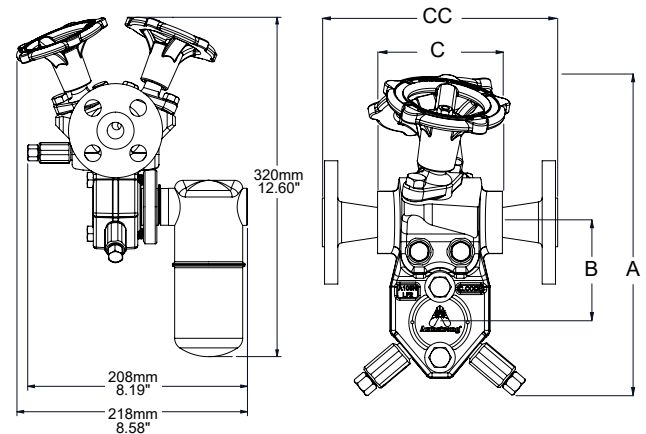
阀瓣密封圈：石墨和不锈钢
 阀盖：ASTM A350 LF2
 阀盖螺栓：DIN933 8.8
 阀杆和垫圈：ASTM A564 17-4 H900
 笼式衬套：ASTM A582 T304
 阀门垫圈：ASTM A582 T304
 盘式弹簧：AISI T301
 螺母：AISI T304
 手轮：球墨铸铁

流向

从左到右 (L/R)
 从右到左 (R/L)

表 ST-1-1. TVS 6000UD 紧凑型双隔离和泄放设备

	in	mm	in	mm	in	mm
连接尺寸	1/2	15	3/4	20	1	25
"A" 阀门关闭	9	230	9	230	9	230
"A" 阀门打开	9 13/16	250	9 13/16	250	9 13/16	250
"B"	2 13/16	72	2 13/16	72	2 13/16	72
"C" 面间距 (螺纹、SW 和 BW)	3 15/16	100	3 15/16	100	3 15/16	100
"CC" 面间距 (法兰式 EN1092-1 PN40)	5 7/8	150	5 7/8	150	6 1/4	160
"CC" 面间距 (法兰式 ASME B16.5 #150)	6 11/16	170	6 3/4	172	7	179
"CC" 面间距 (法兰式 ASME B16.5 #300)	7	179	7 1/8	182	7 1/2	192
重量, kg (lb) (螺纹、SW 和 BW)	5.2 (11.4)		5.2 (11.4)		5.2 (11.4)	
重量, kg (lb) (法兰式 EN1092-1 PN40)	6.9 (15.2)		7.5 (16.5)		7.9 (17.4)	
最高允许 压力 [*]	45 barg @ 315 ° C		653 psig @ 599 ° F			
最大水压试验 温度	315 ° C/599 ° F					
最大水压试验压力	986 psig / 68 barg					



* 根据法兰等级和类型可能降低。

设计、材料、重量及性能等级为近似值，如有变更，恕不另行通知。请访问 armstronginternational.com 查看最新信息。

TVS 6000UD 锻钢疏水阀站

带有 360° 接头的紧凑型双隔离和泄放设备（上游和下游）
 最大压力 45 barg (650 psig)... 最大排量 590 kg/h (1300 lb/h)
 （使用 2000 系列倒置桶蒸汽疏水阀）



蒸汽疏水和
蒸汽伴热设备

表 ST-2-1. 2010 型排量

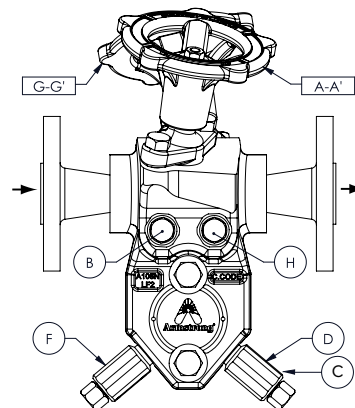
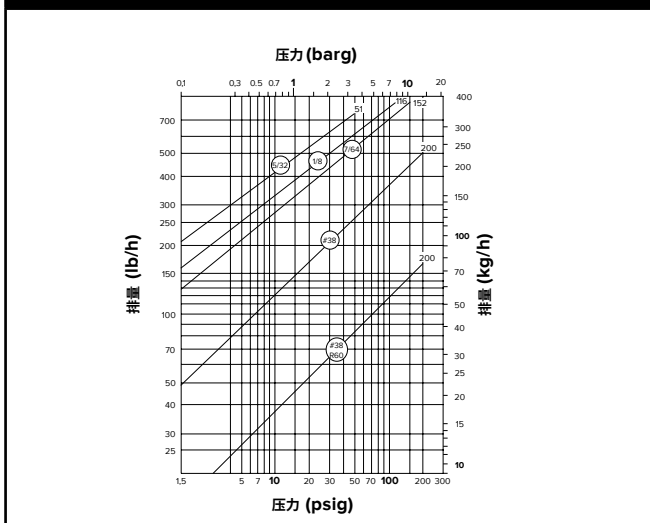
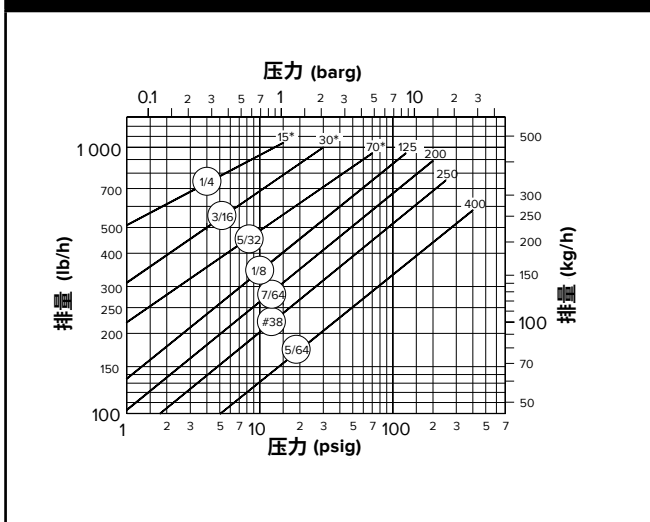
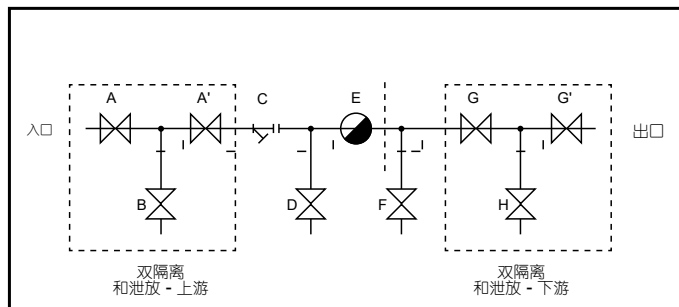


表 ST-2-2. 2011 型排量



TVS 6000UD - L/R 版



- A: 入口一级隔离阀
- A': 入口二级隔离阀
- B: 泄放入口
- C: 过滤器
- D: 泄压阀
- E: 蒸汽疏水阀连接
- F: 测试阀
- G: 出口一级隔离阀
- G': 出口二级隔离阀
- H: 泄放出口

表 ST-2-3. 2022 型排量

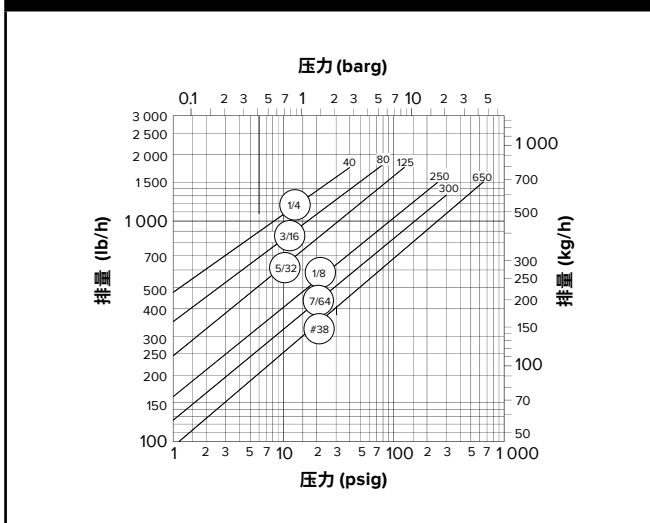


表 ST-2-4. 订货须知

型号	连接尺寸	连接方式	流向
TVS 6000UD	DN15 DN20 DN25	法兰式 EN1092-1 和 PN Class	L/R = 从左到右 R/L = 从右到左
	1/2" 3/4" 1"	BSPT、NPT、 SW、BW、法兰 ASME B16.5 和 Class RF	

* 压力低于 5 bar 时，排量降低 5%（使用阿姆斯壮蒸汽疏水阀测试）。

设计、材料、重量及性能等级为近似值，如有变更，恕不另行通知。请访问 armstronginternational.com 查看最新信息。