

Beschreibung

Der thermostatische Gleichdruck-Kondensatableiter mit Faltenbalgelement hat ein vollverschweißtes Edelstahlgehäuse, das leicht, kompakt und sehr korrosionsbeständig ist. Der Korb, Faltenbalg, das Ventil und der Sitz werden zu einer präzise kalibrierten Arbeitseinheit montiert, die positive Öffnungs- und Schließwirkung etwas unter der Dampftemperatur sicherstellt. Die spezielle Edelstahlkonstruktion ist kleiner und weitaus leichter als vergleichbare Grauguss-, Messing- oder Stahlableiter. TTF-1 ist mit Durchgangs- oder Eckanschlüssen lieferbar. TT-2000 mit dem 360°-Universal-Edelstahlanschlussstück wird entweder mit einem Standardanschlussstück oder dem Anschlussstück IS-2 mit integriertem Schmutzfänger geliefert.

Anmerkung: Er kann ebenfalls als thermostatisches Entlüfterelement (siehe Thermostatische Entlüfterelemente Serie TTF auf Seite AV-304) verwendet werden.

Spezifikation

Thermostatischer Kondensatableiter, Typ ... aus Edelstahl. Maximal zulässiger Gegendruck 99% des Einlassdrucks.

Bestellangaben

Bitte geben Sie Folgendes an:

- Modellnummer
- Größe und Art des Rohranschlusses
- Anschlussstücktyp (TT-2000)

Anschlüsse

BSPT- und NPT-Muffengewinde

TT-2000: Schweißmuffe

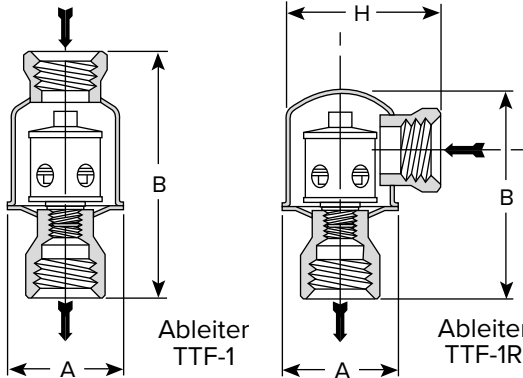
TT-2000: DIN- oder ANSI-Flanschausführung (geschweißt)

Werkstoffe

Gehäuse:
Anschlussstück:
Faltenbalg:

304L Edelstahl
304 Edelstahl (TT-2000)
Edelstahl und Bronze mit
Phosphorbronze-Faltenbalg mit
Edelstahlummantelung
ASTM A105 Verzinkter Stahl
(TT-2000)

Losflansche:

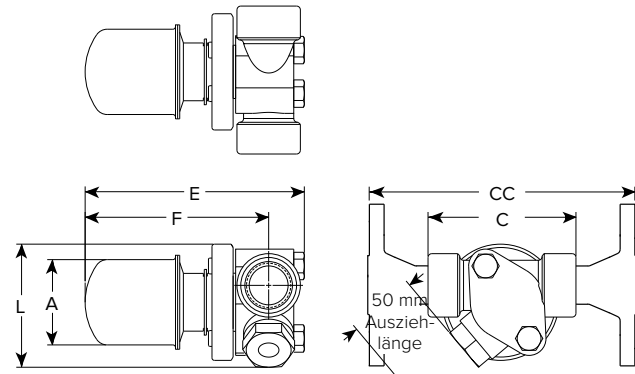


Ableiter
TTF-1

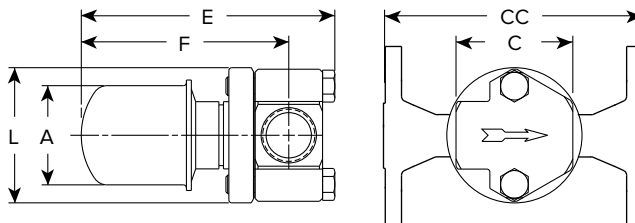
Ableiter
TTF-1R



Modell TT-2000 mit Standardanschlussstück



Modell TT-2000 mit Standardanschlussstück



Modell TT-2000 mit Anschlussstück IS-2
mit integriertem Schmutzfänger

Tabelle ST-192-1. Ableiter Serie TTF (Abmessungen in mm)

| Modellnr. | TTF-1 | | TTF-1R | | TT-2000 | | |
|--|----------------------|-----|---------------|-----|------------------------------|---|-----|
| | Durchgangsanschlüsse | | Eckanschlüsse | | Standard-an- schlussstück | Anschlussstück IS-2 mit inte- griertem Schmutzfänger | |
| Rohranschlüsse | 15 | 20 | 15 | 20 | 15 – 20 – 25 | 15 – 20 | 25 |
| Durchmesser „A“ | 57 | 57 | 57 | 57 | 57 | 57 | 57 |
| Höhe „B“ | 114 | 119 | 95 | 100 | – | – | – |
| Einbaumaß „C“ (Muffengewinde u. Schweißmuffe) | – | – | – | – | 60 – 60 – N/A | 89 | 102 |
| Einbaumaß „CC“ (Flanschausführung PN40*) | – | – | – | – | 150 – 150 – 160 | 150 | 160 |
| Gesamtlänge „E“ | – | – | – | – | 133 | 130 | 133 |
| Mittellinie zu Gehäuseende „F“ | – | – | – | – | 108 | 111 | 111 |
| Gesamthöhe „L“ | – | – | – | – | 72 | 72 | 72 |
| Breite für Eckanschluss „H“ | – | – | 78 | 76 | – | – | – |
| Gewicht in kg (Muffengewinde u. Schweißmuffe) | 0,4 | 0,5 | 0,4 | 0,5 | 1,4 | 1,5 | 1,5 |
| Gewicht in kg (Flanschausführung PN40*) | – | – | – | – | 3,8 – 4,0 – 4,2 | 3,2 – 3,8 | 4,3 |

* Standardflansche aus C-Stahl, Edelstahlflansche als Option erhältlich. Andere Flanschgrößen, Nennleistungen und paarweise Einbauabmessungen sind auf Anfrage erhältlich.

Alle Modelle erfüllen Artikel 4.3 der Druckgeräterichtlinie (2014/68/UE).

Maß- und Gewichtsangaben sind Näherungswerte. Die exakten Abmessungen finden Sie in den geprüften Werkzeichnungen. Änderungen an Konstruktion und Material ohne vorherige Ankündigung vorbehalten.

Thermostatische Kondensatableiter Serie TT

Edelstahl für senkrechten Einbau oder mit 360°-Anschlussstück

Für Drücke bis 20 bar...Leistungen bis 1.570 kg/h



Kondensatableiter und
Dampfleit-Heizungsarmaturen

| Tabelle ST-193-1. | | | |
|--|---|--------|--|
| Modell | TTF-1 | TTF-1R | TT-2000 |
| Konstruktion | Geschweißt | | |
| Anschlüsse | BSPT- und NPT-Muffengewinde – Schweißmuffe – Flanschausführung (nur TT-2000) | | |
| Material | | | |
| Gehäuse | ASTM A240 – 304L | | |
| Losflansche | – | – | ASTM A105 Verzinkter Stahl |
| Ventil | Bronze | | |
| Sitz | Edelstahl | | |
| Thermostatisches Entlüfterelement | Serienmäßig Edelstahl und Bronze mit Phosphorbronze-Faltenbalg mit Edelstahlmantelung | | |
| Optional: Thermostatisches Entlüfterelement ganz aus Edelstahl | | | |
| Anschlussstück | | | |
| Standard | – | – | Edelstahl – 304 |
| IS-2 mit integr. Schmutzfänger | – | – | ASTM A351 Güteklasse CF8 mit Sieb SS 304, Maschenweite 20x20 |
| Maximale Betriebsbedingungen | | | |
| Maximal zulässiger Druck (Behälterausführung): | 20 bar bei 232°C | | |
| Maximaler Betriebsdruck | 20 bar | | |
| Maximale Arbeitstemperatur des Faltenbalgs | 190°C | | |

Maximaler Gegendruck: 99% des Einlassdrucks

Tabelle ST-193-2. Leistung Serie TTF

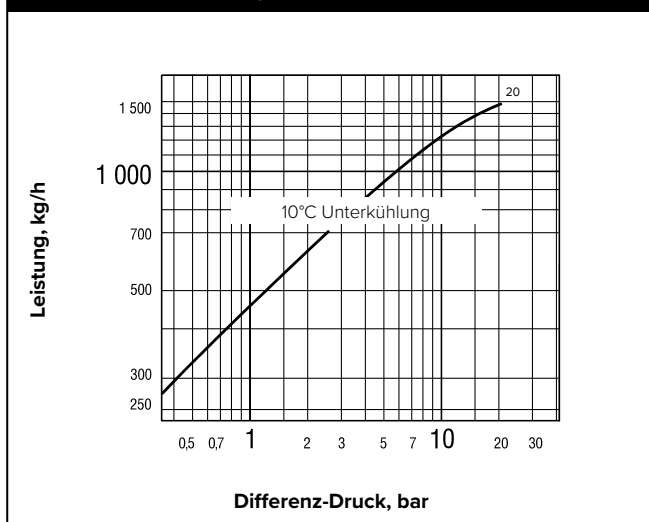
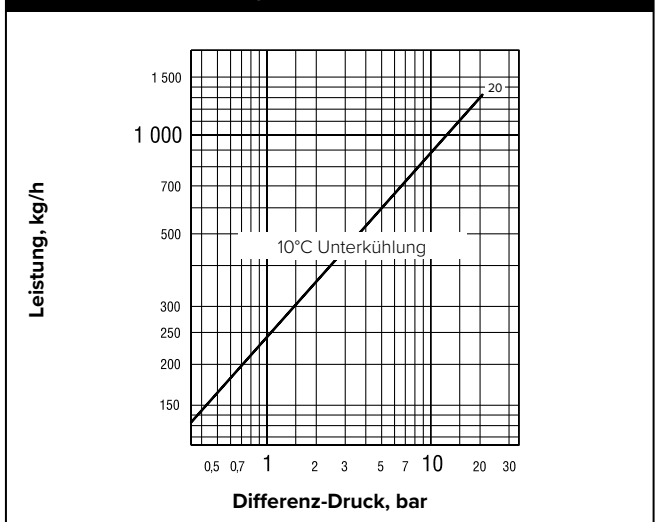


Tabelle ST-193-3. Leistung Modell TT-2000



+ Kann je nach Flanscheinstufig und Typ abgewertet werden.

Maß- und Gewichtsangaben sind Näherungswerte. Die exakten Abmessungen finden Sie in den geprüften Werkszeichnungen. Änderungen an Konstruktion und Material ohne vorherige Ankündigung vorbehalten.