

Les purgeurs thermostatiques à soufflet sont logés dans un corps en acier inoxydable soudé de faible poids, compact et extrêmement résistant à la corrosion. La cage, le soufflet, le clapet et le siège sont assemblés en une unité étalonnée avec précision, assurant une action d'ouverture et de fermeture rapide à une température légèrement inférieure à celle de la vapeur. Cette construction en acier inoxydable unique en son genre est de plus petite taille que les purgeurs similaires en fonte, en laiton ou en acier. Le TTF-1 est disponible avec raccordement droit ou d'équerre. Le TT-2000 avec connecteur universel 360° en acier inoxydable est livré avec connecteur standard ou avec connecteur IS-2 et filtre intégré.

Remarque : Ces purgeurs peuvent également être utilisés comme évents thermostatique (voir Série TTF –Évents thermostatique, page AV-page 304).

Spécifications

Purgeur thermostatique, série TT en acier inoxydable. Contre-pression maximale admissible = 99% de la pression d'entrée.

Comment commander ?

Fournissez les indications suivantes :

- Numéro de modèle
- Diamètre et type de raccordement
- Type de connecteur (TT-2000)

Connexions

À visser BSPT et NPT

TT-2000 : à souder SW

TT-2000 : à brides DIN ou ANSI (soudées)

Matériaux

Corps :

Connecteur :

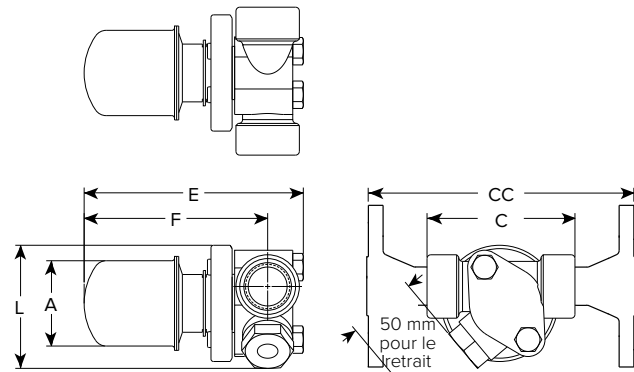
Soufflet :

Acier inoxydable 304L
Acier inoxydable type 304 (TT-2000)
Acier inoxydable et bronze, soufflet en bronze phosphoreux logé dans une cage en acier inoxydable
ASTM A105 Acier traité au zinc (TT-2000)

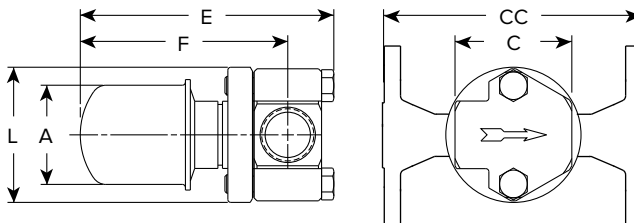
Bride folle :



Modèle TT-2000 avec connecteur standard



Modèle TT-2000 avec connecteur standard



Modèle TT-2000 avec connecteur IS-2 et filtre intégré

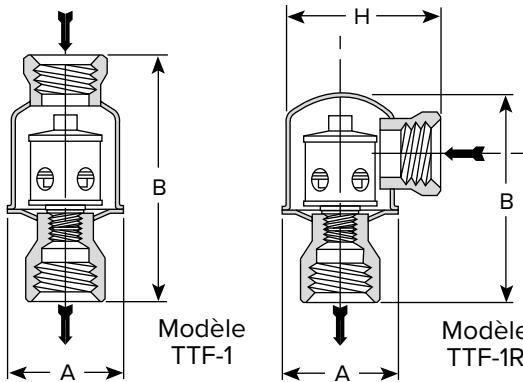


Tableau ST-192-1. Série TTF (dimensions en mm)

Modèle	TTF-1		TTF-1R		TT-2000		
	Raccordement droit		Raccordement en équerre		Connecteur standard	Connecteur IS-2 avec filtre intégré	
Diamètre de raccordement	15	20	15	20	15 – 20 – 25	15 – 20	25
« A » Diamètre	57	57	57	57	57	57	57
« B » Hauteur	114	119	95	100	–	–	–
« C » Encombrement (modèle à visser et à souder)	–	–	–	–	60 – 60 – N/A	89	102
« CC » Encombrement (bride PN40*)	–	–	–	–	150 – 150 – 160	150	160
« E » Longueur hors tout	–	–	–	–	133	130	133
« F » Axe à extrémité du corps	–	–	–	–	108	111	111
« L » Hauteur hors tout	–	–	–	–	72	72	72
« H » Largeur en version coudée	–	–	78	76	–	–	–
Masse en kg (modèle à visser et à souder)	0,4	0,5	0,4	0,5	1,4	1,5	1,5
Masse en kg (modèle à brides PN40*)	–	–	–	–	3,8 – 4,0 – 4,2	3,2 – 3,8	4,3

* Brides standard en acier au carbone ; brides en acier inoxydable en option. Autres dimensions de brides, caractéristiques et cotes entre faces disponibles sur demande. Tous les modèles sont conformes à l'Article 4.3 de la Directive 2014/68/UE.

Toutes les dimensions et tous les poids indiqués sont approximatifs. Pour les dimensions exactes, reportez-vous au plan certifié. Dessin et matériaux peuvent faire l'objet de modifications sans préavis.

Série TT – Purgeurs thermostatiques à soufflet

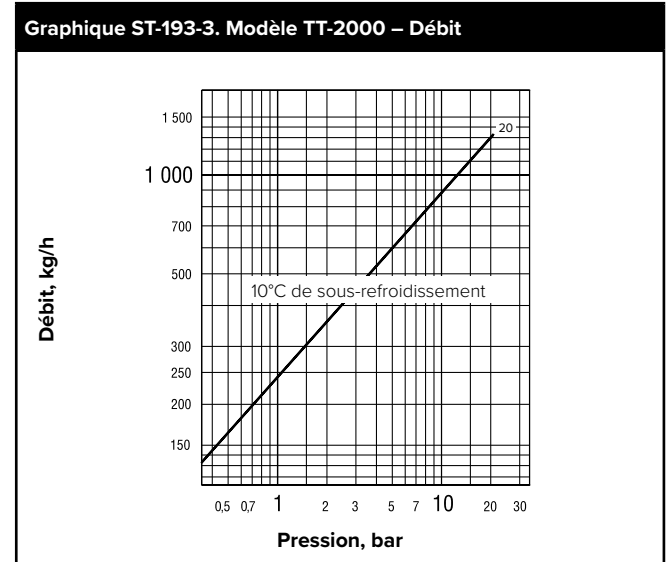
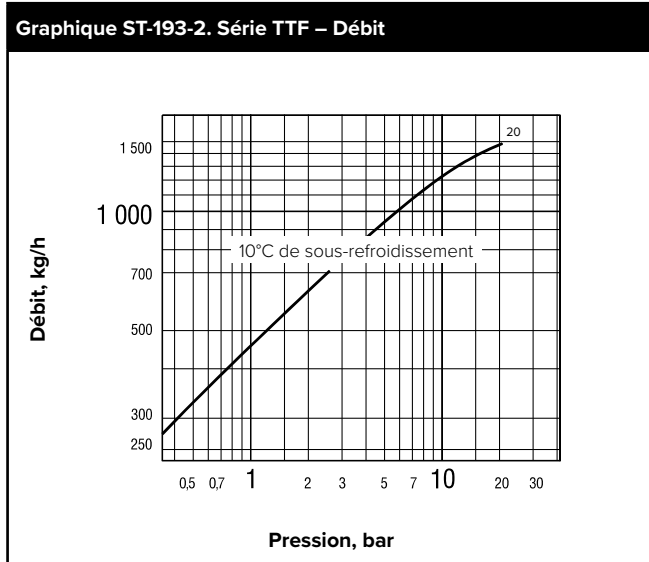
Acier inoxydable

Pressions jusqu'à 20 bar...Débits jusqu'à 1 570 kg/h



Purgeurs et Equipements
de traçage vapeur

Tableau ST-193-1.			
Modèle	TTF-1	TTF-1R	TT-2000
Construction	Soudée		
Connexions	À visser BSPT et NPT – À souder SW – À brides (TT-2000 uniquement)		
Matériaux			
Corps	ASTM A240 – 304L		
Bride folle	–	–	ASTM A105 Acier traité au zinc
Clapet	Bronze		
Siège	Acier inoxydable		
Évent thermostatique	Acier inoxydable et bronze, soufflet en bronze phosphoreux logé dans une cage en acier inoxydable		
En option : Évent thermostatique entièrement en acier inoxydable			
Connecteur			
Standard	–	–	Acier inoxydable type 304
IS-2 avec filtre intégré	–	–	ASTM A351 Gr.CF8 avec tamis acier inox., maille 20x20
Conditions maximales de fonctionnement			
Pression maximale admissible (pression de calcul)†	20 bar à 232°C		
Pression maximale de service	20 bar		
Température maximale de service (soufflet)	190°C		
<small>Contre-pression maximale : 99% de la pression d'entrée</small>			



† Peut varier en fonction du type de brides.

Toutes les dimensions et tous les poids indiqués sont approximatifs. Pour les dimensions exactes, reportez-vous au plan certifié. Dessin et matériaux peuvent faire l'objet de modifications sans préavis.