



SH-4000 - Purgeurs bimétalliques

Acier inoxydable

Pression maximale de 86 bar ... Débit d'eau froide de 2 722 Kg/h

Le purgeur bimétallique SH-4000 d'Armstrong convient parfaitement aux installations utilisant la vapeur surchauffée.

Au démarrage, le mécanisme bimétallique s'ouvre entièrement pour permettre l'évacuation de grandes quantités de gaz non condensables et de condensats hors de l'installation. Lorsque de la vapeur saturée commence à se former, le mécanisme entame sa fermeture pour prévenir toute perte de vapeur vive. Dans des conditions normales de fonctionnement, la vapeur surchauffée maintient la vanne fermée pour prolonger la durée de vie de l'installation.

Si les conditions de fonctionnement venaient à changer ou si des condensats venaient à se former à l'entrée du purgeur, l'effet de refroidissement permet au mécanisme bimétallique de s'ouvrir et d'évacuer les éventuelles accumulations. La vanne se referme rapidement dès que l'installation fonctionne de nouveau normalement.

Le SH-4000 comprend un corps compact en acier inoxydable moulé qui résiste aux environnements corrosifs et à une utilisation extrêmes. La bride de montage est compatible avec le connecteur IS-4, série 900, à quatre boulons d'Armstrong, afin de faciliter le remplacement du purgeur et de réaliser des économies de main d'œuvre.

Conditions maximales d'utilisation

Pression maximale admissible (pression de calcul) : 86 bar à 482 °C

Pression maximale de service :

SH-4009L	45 bar à 482 °C
SH-4009H	62 bar à 482 °C
SH-4015	86 bar à 482 °C

Matériaux et poids

Corps :	ASTM A351 Gr. CF8M
Souape et siège :	Titane Nickel-chrome Acier inoxydable
Joint spiralé :	Acier inoxydable
Boulons :	ASTM A193 B7
Poids :	1,7 kg

Spécifications

Les applications prévoyant l'usage de vapeur surchauffée exigent des purgeurs bimétalliques. Leur corps doit être réalisé en acier inoxydable moulé A351 Gr. CF8M et entièrement soudé. Le mécanisme doit se composer d'éléments bimétalliques en nickel-chrome superposés, d'une soupape et d'un siège en titane. Les joints doivent être spiralés en acier inoxydable. Le purgeur doit être compatible avec les connecteurs universels à 4 boulons.

Comment commander ?

Indiquez le numéro de modèle.
Précisez la température et la pression maximales de service.

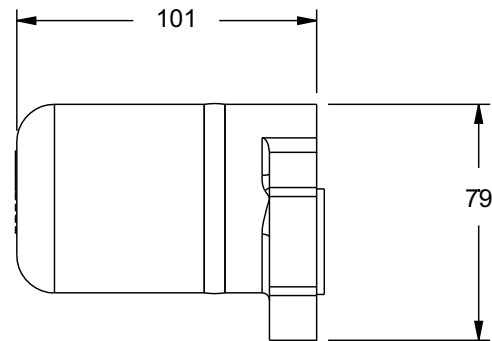
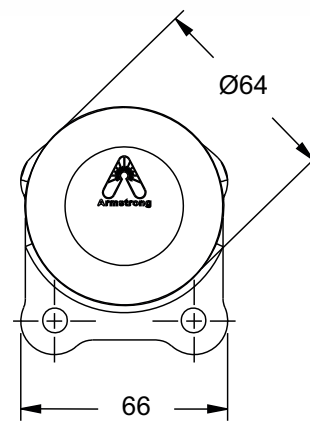
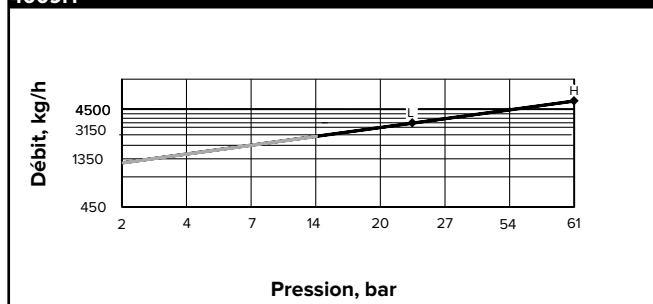
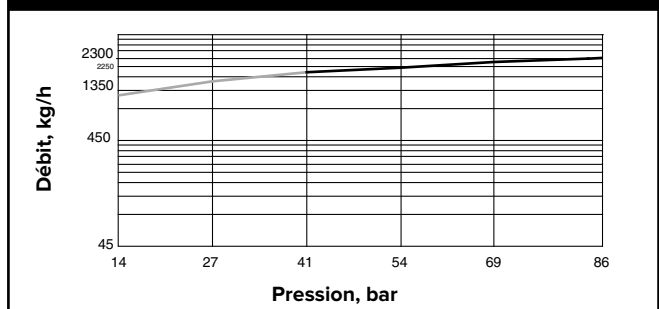


Tableau 188-1. Débit d'eau froide des modèles SH-4009L et SH-4009H



Remarque : débit d'eau froide au démarrage uniquement. En présence de vapeur surchauffée, la quantité de condensats est minimale.

Tableau 188-2. Débit d'eau froide SH-4015



Toutes les dimensions et tous les poids indiqués sont approximatifs. Pour les dimensions exactes, reportez-vous au plan certifié. Dessin et matériaux peuvent faire l'objet de modifications sans préavis.