

Kondensatableiter und Dampfbegleit-heizungsarmaturen

Beschreibung

Der zuverlässigste bekannte Kondensatableiter – die Glocke – sorgt für effiziente Kondensatableitung bei praktisch allen Arten von dampfbetriebenen Geräten. Setzen Sie die Glocke in einem robusten Graugusspaket mit integriertem Schmutzfänger ein, um so die Vorteile beider Lösungen nutzen zu können. Da Armstrong-Graugussglockenableiter über längere Zeiträume effizient arbeiten, kommen zu geringen Austausch-/Arbeitskosten noch sehr gute Energieeinsparungen hinzu. Alle Armstrong-Glockenkondensatableiter aus Grauguss können repariert werden, um noch größere Wartungseinsparungen zu bieten.

Eine spezielle Hebelmechanik vervielfacht die Kraft, die von der Glocke zum Öffnen des Ventils gegen den Systemdruck aufgewendet wird. Die Mechanik ist lose geführt und hat keine fixen Hebelmechanismen, die Verschleiß oder Reibung verursachen können.

Da die Mechanik im oberen Teil des Ableiters liegt, kann sich kein Schmutz an der Bohrung ansammeln. Kleine Schmutzteilchen werden suspendiert gehalten, bis sie durch die vollständige Spülwirkung beim Absenken der Glocke, die das Ventil von seinem Sitz abzieht, ausgespült werden.

Die Auslassbohrung ist von einer Wasservorlage umgeben, die Frischdampfverlust verhindert. Eine kleine Entlüftungsbohrung in der Glocke sorgt für automatische Entlüftung, wobei ständig automatisch Luft und CO₂ mit Dampftemperatur abgelassen wird.

Glockenkondensatableiter entleeren kontinuierlich, obwohl sie unsteig ablassen, und lassen damit keinen Kondensatstau zu. Sie sind ebenfalls unempfindlich gegen Wasserschlag.

Anschlüsse

BSPT- und NPT-Muffengewinde
Flanschführung ANSI**

Maximale Betriebsbedingungen

Maximal zulässiger Druck (Behälterausführung): 17 bar bei 232°C
Maximaler Betriebsdruck: Modell 880: 10 bar
Modell 881-883: 17 bar
Maximaler Gegendruck: 99% des Einlassdrucks

Werkstoffe

Gehäuse: ASTM A48 Klasse 30
Innenteile: Ganzedelstahl – 304
Ventil und Sitz: Edelstahl 17-4PH
Teststopfen: C-Stahl
Schmutzfänger: Edelstahl – 304

Zubehör

- Eingebautes Edelstahl-Rückschlagventil
- Thermische Entlüftungsglocke
- Reinigungsdraht
- Große Lüftungsöffnung, max. 17 bar

Spezifikation

Glockenkondensatableiter, Typ ... aus Grauguss mit integriertem Schmutzfänger und kontinuierlicher Entlüftung bei Dampftemperatur, freischwingender Edelstahlmechanik und Auslassbohrung im oberen Teil des Ableiters. Maximal zulässiger Gegendruck 99% des Einlassdrucks.

Bestellangaben

Bitte geben Sie Folgendes an:

- Modellnummer
- Größe und Art des Rohranschlusses
- Maximal vorliegender Arbeitsdruck oder Ventilgröße
- Alles erforderliche Zubehör

Tabelle ST-86-1. Serie 880, Ableiter mit seitlichem Einlass und Auslass und integriertem Schmutzfänger (Abmessungen in mm)

Für eingebautes Rückschlagventil Suffix „CV“ an Modellnummer anhängen, für thermische Entlüftungsglocke ein „T“.

Modellnr.	880*	881	882	883
Rohranschlüsse	15 – 20	15 – 20 – 25	15 – 20	20 – 25 – 32
Teststopfen	1/4"	1/4"	1/2"	3/4"
Deckeldurchmesser "A"	95	95	143	179
Höhe "B"	154	179	244	314
Einbaumaß „C“	127	127	165	200
Boden zu Mittellinie Einlass „D“	87	113	146	187
Anzahl Schrauben	6			
Gewicht in kg (Muffengewinde)	2,5	2,7	7	14,1

* Kann nicht gleichzeitig mit thermischer Entlüftungsglocke und Rückschlagventil geliefert werden.

** auf Anfrage.

Alle Modelle erfüllen Artikel 4.3 der Druckgeräterichtlinie (2014/68/UE).

+ Kann je nach Flanscheinstuftung und Typ abgewertet werden.

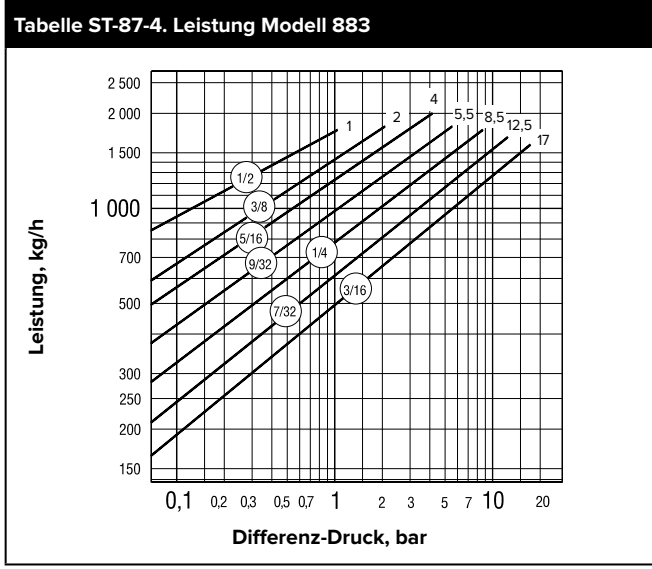
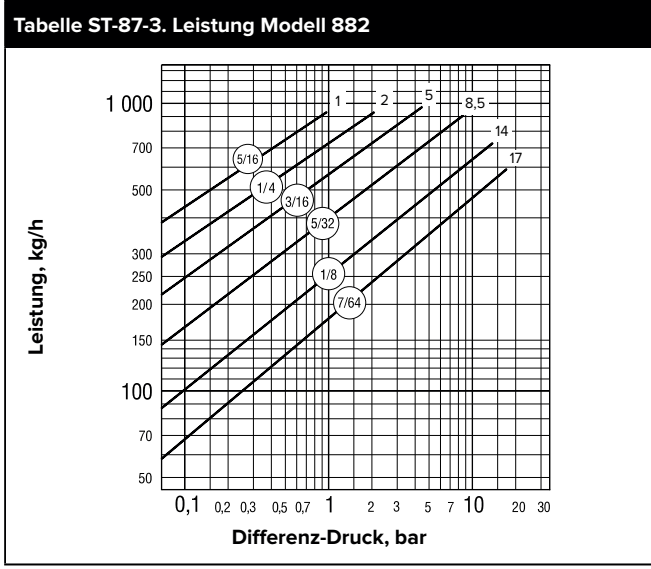
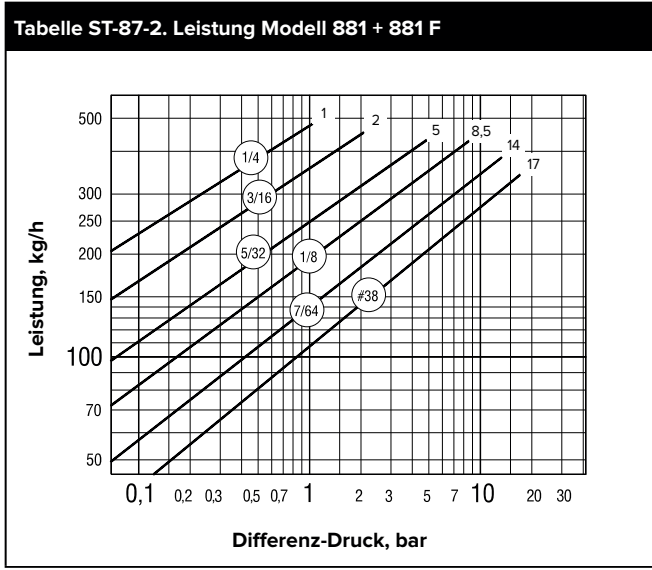
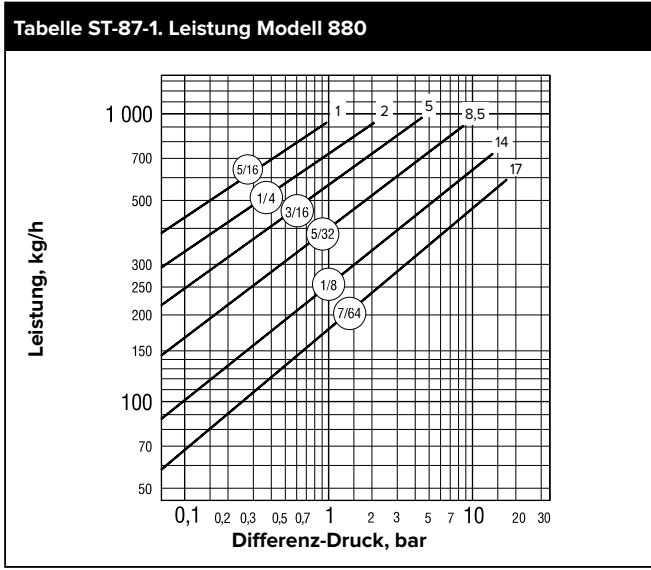
Maß- und Gewichtsangaben sind Näherungswerte. Die exakten Abmessungen finden Sie in den geprüften Werkzeichnungen. Änderungen an Konstruktion und Material ohne vorherige Ankündigung vorbehalten.

Glockenkondensatableiter Serie 880

Grauguss für waagrechten Einbau mit integriertem Schmutzfänger
Für Drücke bis 17 bar...Leistungen bis 2.000 kg/h



Kondensatableiter und
Dampfgleit-heizungsarmaturen



Maß- und Gewichtsangaben sind Näherungswerte. Die exakten Abmessungen finden Sie in den geprüften Werkszeichnungen. Änderungen an Konstruktion und Material ohne vorherige Ankündigung vorbehalten.