

气动控制单元加湿器

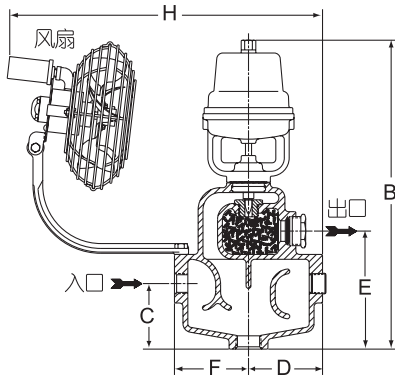
(物理参数、外形尺寸和排汽能力)



有风扇

直接向加湿区域排气。加湿器供气压力2—60psi (0.014—0.41MPa) 表压。空气一开、弹簧一关、一体化控制器按气动恒湿器给出的信号开关排汽阀，气动一体化风扇快速均匀布汽。亦可供电动风扇。

图65-1 气动风扇AMAF加湿器



无风扇

直接向加湿区域排气。加湿器供气压力2—60psi (0.14—0.41MPa) 表压。空气一开、弹簧一关、一体化控制器按气动恒湿器给出的信号开关排汽阀，借助排汽的流速散布蒸汽。如空气能流动，则布汽更佳。

图65-2 AM加湿器

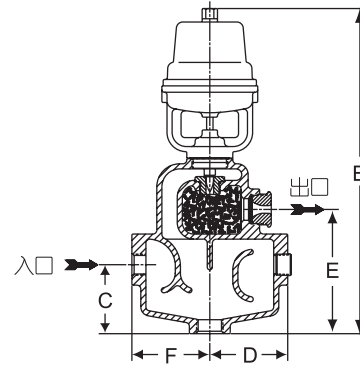


表65-1 尺寸

型号	B	C	D	E	F	H
AMAF-91A	16"	3-3/8"	3-1/16"	6-1/16"	3-13/16"	14-9/16"
AMAF-92A	16"	3-8/8"	3-13/16"	6-1/16"	3-13/16"	15-5/16"
AMAF-93A	19-1/8"	4-5/8"	4-3/4"	9"	4-3/4"	17-3/4"

*AMEF除H尺寸外其余同上。

91、92型H=15-3/4"<400mm>，93型H=18-1/4" (476mm)。

相应公制表见第78页表M63-1

表65-2 尺寸

型号	B	C	D	E	F
AM-91A	16"	3-3/8"	3-1/16"	6-1/16"	3-13/16"
AM-92A	16"	3-3/8"	3-1/16"	6-1/16"	3-13/16"
AM-93A	19-1/8"	4-5/8"	4-3/4"	9"	4-3/4"

带电风扇的AM型尺寸与FSA型相同，这些加湿器型号为AMEF。

相应公制表见第78页表M63-2。

表65-3 阿姆斯壮气控加湿器物理参数

型号	AM-91A	AMAF-91A	AM-92A	AMAF-92A	AM-93A	AMAF-93A
最大气压 (psig)	20	20	20	20	20	20
风扇在20psig下的压缩空气耗量	—	2CFM	—	2CFM	—	2CFM
排水接管	1"	1"	1"	1"	1-1/4"	1-1/4"
倒置桶疏水阀型号 (3/4")	880	880	880	880	881	881
装运重量 (磅)	32	38	38	44	60	66
蒸汽进口和过滤器接管	1/2"	1/2"	3/4"	3/4"	1-1/4"	1-1/4"

表65-4 阿姆斯壮气控加湿器排汽能力

加湿器在所示汽压下的连续排量 (lb/h)	汽压 (psig)	AM-91A,AMAF-91A						AM-92A,AMAF-92A					AM-93A,AMAF-93A			
		1/16"	3/32"	5/32"	7/32"	9/32"	3/8"	3/16"	1/4"	5/16"	3/8"	1/2"	13/32"	15/32"	9/16"	3/4"
2	1.3	3.0	8	16	26	42	12	22	33	53	88	70	83	103	136	
4	2.0	4.6	12	25	38	56	18	33	51	65	100	100	130	159	220	
6	2.6	5.8	16	32	47	70	23	42	65	84	112	121	150	196	270	
8	3.0	6.8	18	37	54	—	27	49	77	99	133	139	167	215	—	
10	3.4	7.8	21	42	61	—	31	55	87	115	150	153	193	271	—	
12	3.8	8.6	23	47	67	—	35	62	97	123	166	169	211	291	—	
15	4.4	9.6	27	53	75	—	40	69	108	138	194	185	238	—	—	
20	5.6	11.9	31	62	—	—	47	82	127	162	—	212	282	—	—	
25	6.5	13.4	36	70	—	—	52	91	144	—	—	246	—	—	—	
30	7.7	14.3	40	84	—	—	59	102	159	—	—	270	—	—	—	
35	8.4	17.2	44	—	—	—	65	115	172	—	—	297	—	—	—	
40	9.2	19.2	48	—	—	—	70	125	212	—	—	—	—	—	—	
50	11.0	22.8	56	—	—	—	83	150	—	—	—	—	—	—	—	
60	12.3	24.4	65	—	—	—	93	170	—	—	—	—	—	—	—	

相应公制表见第77页表M61-4

所有尺寸和重量均为粗略值，准确尺寸见尺寸确认图。设计和材料可有变更，恕不另行通知。

标准配置

完整的标准供货包括下列设备：

1. 带一体化控制器的加湿器。
2. AMAF型和AMEF型加湿器的风扇和电机。
3. Y型过滤器
4. 阿姆斯壮倒置桶蒸汽疏水阀。

选项

1. 用来防止启动时喷水的温度开关。
2. 气动恒湿器。
3. 过滤器、空气调节器、压力表。

如何订购

说明型号、蒸汽压力和阀孔尺寸。对于AMEF型加湿器，需说明电源规格。

建议技术规范

气控蒸汽加湿器：加湿器为铸铁汽水分离室型，在控制阀之前要达到汽水完全分离。有内部干汽室和带蒸汽夹套的出口，以确保只排出干蒸汽。

- A. 加湿器的进汽压力应为汽源压力。
- B. 汽水分离室要用倒置桶蒸汽疏水阀疏水。
- C. 应该用蒸汽夹套保温的一体化不锈钢电磁阀控制汽源压力下的蒸汽向干汽室的流动。干燥腔装满不锈钢消音材料。蒸汽从干燥腔排出，出口要有蒸汽夹套，排汽压力为大气压，能提供要求的相对湿度。
- D. 建议采用温度开关，防止在冷启动时，凝结水排出之前启动加湿器。