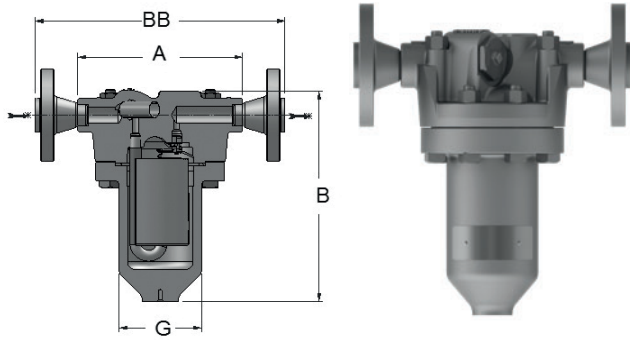


521 Purgeurs à flotteur inversé ouvert

Acier au carbone forgé pour installation horizontale

Pressions jusqu'à 69 barg – Débits jusqu'à 590 kg/h



Purgeur modèle 521

Tableau ST-88-2. Purgeurs d'entrée et de sortie latérales 521
Ajoutez le suffixe « CV » au numéro de modèle pour un clapet anti-retour incorporé.

N° modèle à visser ou à souder	521
N° modèle à brides	521-FW
Diamètre de raccordement	mm
	1/2", 3/4"
« A »	203
« B » (hauteur, modèle à visser ou à souder)	263
« G » (diamètre externe corps)	102
Nombre de boulons	8
Poids (en kg), à visser ou à souder	13,4

D'autres dimensions de brides sont disponibles sur demande, consultez l'usine.

Le modèle 521 pour installation horizontale convient pour des faibles débits et de hautes pressions.

Le mécanisme à levier unique démultiplie le poids du flotteur inversé ouvert et permet d'ouvrir le clapet en réaction à la pression. Ce système fonctionne sans axes ni points fixes susceptibles d'engendrer usure et frottement. L'orifice d'évacuation étant situé au sommet du purgeur, les impuretés ne peuvent pas s'y accumuler. Les impuretés sont maintenues en suspension jusqu'à ce qu'elles soient évacuées avec le condensat ; cette action de purge par pression différentielle débute lorsque le flotteur inversé ouvert s'enfonce, tirant la bille du clapet hors de son siège. L'orifice d'évacuation est entouré d'un joint hydraulique qui empêche les pertes de vapeur vive. Une purge automatique de l'air est assurée par un petit orifice dans le flotteur. Les purgeurs à flotteur inversé ouvert évacuent le condensat en continu pour éviter la rétention. Ces purgeurs résistent également aux coups de bélier. Le modèle 521 offre une multitude d'avantages tels que la facilité d'entretien et les économies d'énergie. Il a été conçu afin de répondre efficacement aux besoins des clients, particulièrement en matière de gestion énergétique, pour prolonger la durée de vie des installations sans défaillance. Le modèle 521 dispose également d'un filtre intégré pour le protéger des impuretés et du calcaire.

Raccordements

À visser NPT et BSPT
À souder
À brides

Matériaux

Corps : ASTM A105N
Chapeau : ASTM A105N
Pièces internes : Entièrement en acier inoxydable 304
Soupape et siège : Titane
Tamis : Acier inoxydable
Boulonnerie : ASTM A193 Gr B7/ASTM A194 Gr2H

Spécifications

Purgeur à flotteur inversé ouvert avec filtre intégré, type ... en acier au carbone forgé, avec évacuation continue de l'air à la température de la vapeur, équipement mobile en acier inoxydable, et orifice d'évacuation au sommet du purgeur.

Tableau ST-88-1. Pression - Température de fonctionnement des purgeurs en acier forgé

Modèle	Pression max. de service, vapeur saturée	Pression maximale admissible (pression de calcul) des pièces soumises à pression à la température indiquée			
		°C	°C	°C	°C
		-28/+343	371	399	427
	barg	barg	barg	barg	barg
521	69	69	69	65,5	58

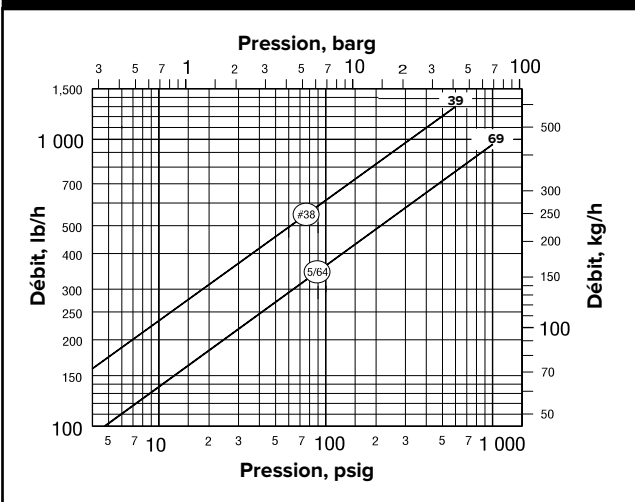
REMARQUE : la pression maximale de service indiquée sur la plaquette signalétique correspond à l'orifice utilisé. Les purgeurs équipés de brides peuvent avoir des caractéristiques de pression et température différentes.

Comment commander ?

Fournissez les indications suivantes :

- Numéro du modèle
- Diamètre et type de raccordement. Quand des brides sont requises, préciser leur type de manière détaillée.
- Pression maximale de service ou diamètre de l'orifice
- Toute autre option requise

Tableau ST-88-3. Débit modèle 521



REMARQUE : l'orifice 38 du modèle 521 est limité à 39 barg.