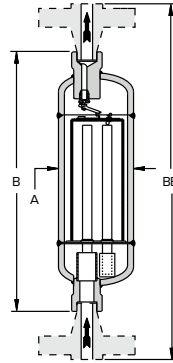


Modell 401-SH



Modell 501-SH



Beschreibung

Die Reihe von Glockenkondensatableitern der Typen 401-SH/501-SH von Armstrong wurde hergestellt, um die schwierige Kombination aus Betrieb bei Überhitzungswärme und hohem Druck/niedriger Last zu bewältigen.

Um diesen schwersten aller Dampfeinsätze zu überleben, hat Armstrong einen Glockenableiter mit einer einzigartigen Staukammer geschaffen. Die Kammer sammelt ausreichend Kondensat, um vollständige Austrittszyklen sicherzustellen. Ein Topf in der Kammer schwebt am Dampfeinlassrohr nach oben und unten und verschließt es, wenn der Kondensatspiegel steigt. Zur gleichen Zeit, wenn die Kammer Kondensat sammelt, fließt Dampf weiterhin unter die Glocke und stellt damit sicher, dass das Auslassventil fest geschlossen ist, bis das Kondensat im Ableitergehäuse ansteigt und die Glocke nach unten sinkt. Die Betriebszustände sind ein/aus, kein Drosseln oder Nachlaufen.

Weiterhin kombiniert es alle Vorteile eines Glockenkondensatableiters:

- Hohe Beständigkeit gegen Verschleiß, Korrosion und Wasserschlag ohne Dichtungen.
- Eine spezielle Hebelmechanik vervielfacht die Kraft, die von der Glocke zum Öffnen des Ventils gegen den Systemdruck aufgewendet wird.
- Der Mechanismus befindet sich am oberen Teil. Es kann sich kein Schmutz an der Bohrung ansammeln. Kleine Schmutzteile werden suspendiert gehalten, bis sie durch Absinken der Glocke ausgespült werden.
- Die Auslassbohrung ist von einer Wasservorlage umgeben, die Frischdampfverlust verhindert. Die automatische Entlüftung wird von einer kleinen Bohrung in der Glocke geleistet.
- Glockenableiter müssen nicht eingestellt werden. Sie lassen keinen Kondensatstau zu und sind unempfindlich gegen Wasserschlag.

Anschlüsse

BSPT- und NPT-Muffengewinde (nur 401-SH)
Schweißmuffe
DIN- oder ANSI-Flanschführung (geschweißt)

Maximale Betriebsbedingungen

Maximal zulässiger Druck (Behälterausführung):
Modell 401-SH: 69 bar bei 427°C
Modell 501-SH: 106 bar bei 454°C

Maximaler Betriebsdruck:
Modell 401-SH: 69 bar
Modell 501-SH: 106 bar
Maximaler Gegendruck:
99% des Einlassdrucks

Werkstoffe

Gehäuse:
Modell 401-SH C-Stahl ASTM A106 Güteklasse B. Sch. 80 Rohr
Modell 501-SH Edelstahl 316L ASTM A312 Sch. 80 Rohr
Innentelle: Edelstahl – 304
Ventil und Sitz: Titan
Anschlüsse:
Modell 401-SH Edelstahl – 304
Modell 501-SH Edelstahl – 316L

Spezifikation

Glockenkondensatableiter, Typ 401-SH aus C-Stahl oder 501-SH aus Edelstahl, mit Staukammer, kontinuierlicher Entlüftung bei Dampftemperatur, Edelstahl-Hebelmechanik und Auslassbohrung im oberen Teil des Ableiters. Maximal zulässiger Gegendruck 99% des Einlassdrucks.

Bestellangaben

Bitte geben Sie Folgendes an:

- Modellnummer
- Größe und Art des Rohranschlusses. Sind Flansche erforderlich, Flanschttyp detailliert angeben
- Maximal vorliegender Arbeitsdruck oder Ventilgröße

Tabelle ST-102-1. Modell 401-SH und Modell 501-SH, Ableiter mit Einlass unten, Auslass oben (Abmessungen in mm)

Modellnr.	401-SH	501-SH
Rohranschlüsse	15 – 20	15 – 20
Gehäuseaußendurchmesser „A“	100	100
Einbaumaß „B“ (Muffengewinde u. Schweißmuffe)	279	350
Höhe „BB“ (Flanschführung 401-SH PN100 u. 501-SH PN250*)	356 – 390	476 – 480
Gewicht in kg (Muffengewinde u. Schweißmuffe)	5,5	7
Gewicht in kg (Flanschführung 401-SH PN100 u. 501-SH PN250*)	6,7 – 7,3	13 – 13,5

* Andere Flanschgrößen, Nennleistungen und paarweise Einbaumaße sind auf Anfrage erhältlich.

Alle Modelle tragen das CE-Zeichen nach PED (2014/68/UE).

+ Kann je nach Flanscheinbau und Typ abgewertet werden.

Maß- und Gewichtsangaben sind Näherungswerte. Die exakten Abmessungen finden Sie in den geprüften Werkszeichnungen. Änderungen an Konstruktion und Material ohne vorherige Ankündigung vorbehalten.

Glockenkondensatableiter 401-SH/501-SH für überhitzten Dampf

C-Stahl oder Edelstahl für senkrechten Einbau

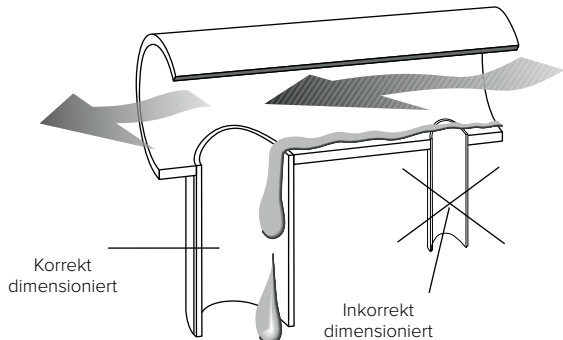
Für Drücke bis 106 bar...Leistungen bis 430 kg/h



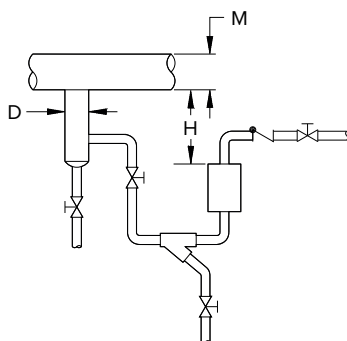
Einbauempfehlungen

Die geringen Mengen an Kondensat, die bei Betrieb mit Überhitzungswärme und hohem Druck/niedriger Last vorliegen, bilden sich normalerweise in Kondensatsammelstutzen und in den Ableitern selbst. Daher sind für die erfolgreiche Funktion der Armstrong-Ableiter für Überhitzungswärme einwandfreie Verrohrung und Kondensatsammelstutzen ausreichender Größe und ausreichenden Durchmessers unerlässlich.

Dimensionierung der Kondensatsammelstutzen

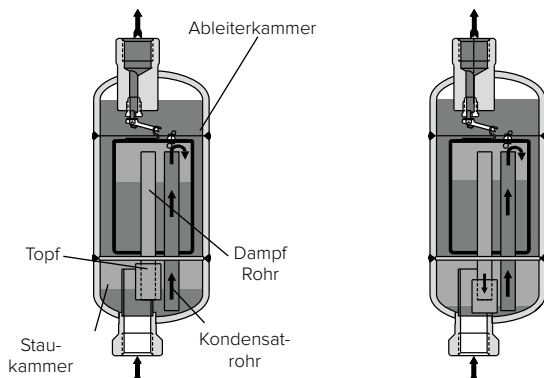


Kondensat, ein zu kleiner Kondensatsammelstutzen kann einen Venturieffekt verursachen, wobei ein Druckabfall Kondensat aus dem Kondensatsammelstutzen oder dem Ableiter zieht.



Ableiter entleert Kondensatsammelstutzen in Dampfhauptleitung

Luft
 Dampf
 Kondensat



Entleerung – Auslassventil weit geöffnet

Da das Dampfzulaufrohr zur Ableiterkammer versiegelt ist, fließt Kondensat durch das Kondensatzulaufrohr (aus der Staukammer) in die Ableiterkammer. Dies lässt die Glocke absinken, die das Auslassventil öffnet und damit den Ableiter entleert.

Ende des Zyklus

Während der Kondensatspiegel in der Staukammer fällt, bewegt sich der Topf, der das Dampfzulaufrohr abdichtet, nach unten und öffnet einen Gang, durch den der Dampf in die Ableiterkammer strömt.

Ableiter geschlossen

Wenn der Dampf beginnt, durch die Staukammer und das Dampfzulaufrohr unter der Glocke in der Ableiterkammer hinauf zu strömen, schließt sich das Auslassventil fest.

Zykluswiederholung steht an

Wenn der Kondensatspiegel in der Staukammer steigt, schwimmt der Topf nach oben und dichtet erneut das Dampfzulaufrohr ab. Damit wiederholt sich der Zyklus.

Maß- und Gewichtsangaben sind Näherungswerte. Die exakten Abmessungen finden Sie in den geprüften Werkszeichnungen. Änderungen an Konstruktion und Material ohne vorherige Ankündigung vorbehalten.

Tabelle ST-103-1. Leistung Modell 401/501

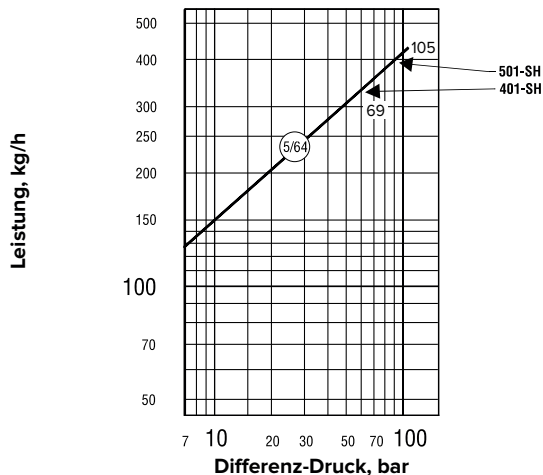


Tabelle ST-103-2. Empfohlene Dimensionierung des Kondensatsammelstutzens für Haupt- und Nebenleitung

M		D		Mindestlänge H Kondensatsammelstutzen			
Größe Dampf-haupt-leitung		Durchmesser Kondensat-sammelstutzen		Überwachte Aufwärmung		Automatische Aufwärmung	
mm	Zoll	mm	Zoll	mm	Zoll	mm	Zoll
15	1/2"	15	1/2"	250	10"	710	28"
20	3/4"	20	3/4"	250	10"	710	28"
25	1"	25	1"	250	10"	710	28"
50	2"	50	2"	250	10"	710	28"
75	3"	75	3"	250	10"	710	28"
100	4"	100	4"	250	10"	710	28"
150	6"	100	4"	250	10"	710	28"
200	8"	100	4"	300	12"	710	28"
250	10"	150	6"	380	15"	710	28"
300	12"	150	6"	450	18"	710	28"
350	14"	200	8"	530	21"	710	28"
400	16"	200	8"	600	24"	710	28"
450	18"	250	10"	685	27"	710	28"
500	20"	250	10"	760	30"	760	30"
600	24"	300	12"	910	36"	910	36"

Kondensatableiter und Dampfleit-heizungsarmaturen