

Description

Grâce au connecteur IS-4 de la série 4000, vous tirez parti de l'efficacité et de la longévité du système à flotteur inversé compatible avec la technologie à quatre boulons dans n'importe quelle configuration d'installation. Vous bénéficiez d'un principe de fonctionnement fiable, mais aussi des avantages propres aux pièces construites en acier inoxydable :

- Enveloppe soudée, résistante aux intempéries
- Purgeur léger et compact
- Résistance au gel
- Résistance exceptionnelle à la corrosion
- Garantie de trois ans sur les pièces défectueuses ou défectueuses de fabrication

Les purgeurs de la série 4000 vous permettent de réaliser des économies dans trois domaines majeurs : énergie, installation et remplacement. Le connecteur universel quatre boulons permet un remplacement simple en ligne et vous offre tous les avantages éprouvés du système à flotteur inversé ouvert.

Conditions maximales d'utilisation

Pression maximale admissible (pression de calcul) :

Modèle IB4011 : 28 bar à 427 °C

Modèle IB4022 : 45 bar à 315 °C

43 bar à 371 °C

41 bar à 427 °C

Pression maximale de service :

Modèle IB4011 : 28 bar

Modèle IB4022 : 45 bar

Raccordements

À visser NPT

À souder

À brides (consultez l'usine)

Matériaux

Corps :

ASTM-A 240 Grade 304L

Pièces internes :

Entièrement en acier inoxydable 304

Soupape et siège :

Acier au chrome trempé 17-4PH
ou titane

Corps du connecteur :

ASTM A351 Gr. CF8M

Options

- « Pop drain » en acier inoxydable pour les modèles 4011/4022.
- Raccord de sonde pour les modèles 4011 et 4022.
- Tige autonettoyante

Types de connecteur

- Standard avec filtre
- Avec vanne de purge du filtre
- Avec vannes d'arrêt/de purge

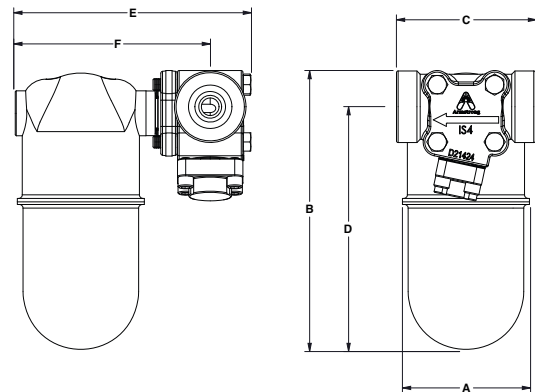
Spécification

Purgeur à flotteur inversé ouvert, type ... en acier inoxydable, résistant au gel, avec connecteur universel 360° et avec évacuation continue de l'air à la température de la vapeur, équipement mobile en acier inoxydable, et orifice d'évacuation au sommet du purgeur.

Comment commander ?

Fournissez les indications suivantes :

- Numéro de modèle
- Diamètre et type de raccordement
- Pression maximale de vapeur ou diamètre de l'orifice
- Options souhaitées



Modèle IB4022 avec connecteur IS-4

Tableau ST-116-1. Purgeurs série 4000 avec connecteur standard IS-4

N° de modèle	IB4011		IB4022	
	mm	mm	mm	mm
Diamètre de raccordement	20	25	20	25
« A » (diamètre)	68	68	98	98
« B » (hauteur)	176	176	221	221
« C » (face-à-face)	108	108	108	108
« D » (extrémité à \varnothing)	152	152	197	197
« E » (extérieur à boulon)	156	156	186	186
« F » (\varnothing à boulon)	125	125	156	156
Masse (kg)	3,5		4,9	

* Ajoutez 15 mm aux cotes « B » et « D » si un raccord de sonde est requis.

Toutes les dimensions et tous les poids sont approximatifs. Pour les dimensions exactes, reportez-vous au schéma certifié.
Les modèles et les matériaux peuvent faire l'objet de modifications sans préavis.

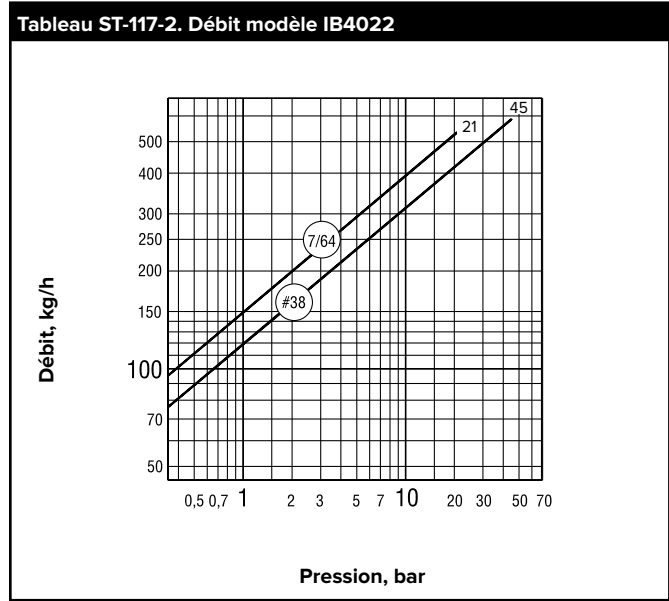
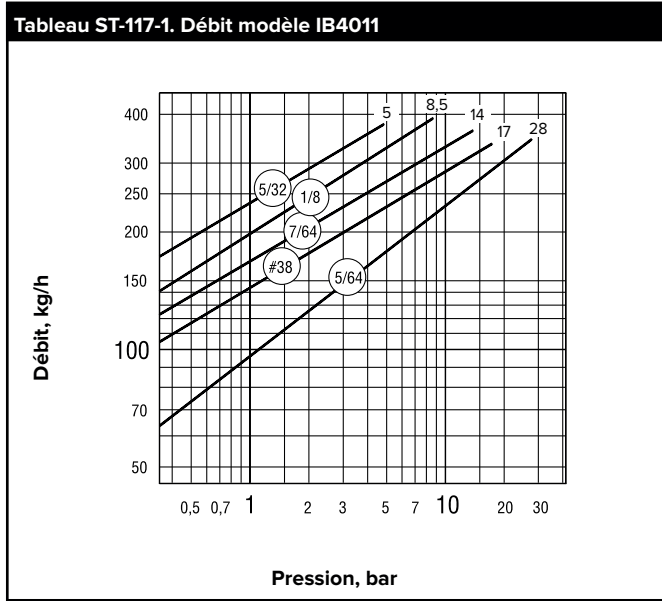
Série 4000 - Purgeurs à flotteur inversé ouvert

En acier inoxydable avec connecteur IS-4

Pressions jusqu'à 45 bar...Débits jusqu'à 590 kg/h

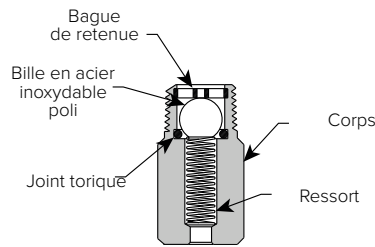


Purgeurs et Equipements
de traçage vapeur



Options

« Pop Drain » pour protection contre le gel
 En règle générale, un purgeur Armstrong convenablement choisi ne peut geler tant que la vapeur arrive dans le purgeur. Si l'alimentation en vapeur doit être coupée, les purgeurs devront être vidangés au moyen d'un « pop drain ». Des dispositifs de purge automatique « Pop drain » en acier inoxydable sont disponibles pour les modèles 4011 et 4022.



Conditions maximales d'utilisation

Pression : 41 bar
 Température : 177 °C

Toutes les dimensions et tous les poids sont approximatifs. Pour les dimensions exactes, reportez-vous au schéma certifié. Les modèles et les matériaux peuvent faire l'objet de modifications sans préavis.