


V110 VERIS Verabar® Installations- und Wartungshandbuch



**Lesen Sie bitte diese
Anleitung, und bewahren
Sie sie zur späteren
Einsichtnahme auf.**



Inhalt

Allgemeine Sicherheitsinformationen	3
Produktinformationen	3
Abschnitt 1: Geltungsbereich	3
Zweck dieser Anleitung	3
Abschnitt 2: Überprüfung nach Lieferung des Produkts	3
Überprüfung des Verabar® nach der Lieferung	3
Abschnitt 3: Sicherheitsvorkehrungen	3
 Sicherheitshinweise und Anwendungsanforderungen	3
Abschnitt 4: Vorbereitungen für den Einbau	3-5
Einbauort	3
Ausrichtung	4
Waagerechte Verrohrung	4
Senkrechte Verrohrung	5
Einbauort mit Differenzdruck-Messumformer/lokaler Anzeige	5
Montagezeichnungen und Stücklisten	5
Abschnitt 5: Einbau	5-7
Vorbereitung der Rohrleitung	5
Anschweißen der Verschraubung	6
Einbau des Sensors	6-7
Ventile	7
Verteiler	7
Abschnitt 6: Korrekter Einbau	7
Abschnitt 7: Regelmäßige Wartung	7
Eingeschränkte Garantie und Ansprüche	8

Allgemeine Sicherheitsinformationen

Die Anweisungen und Verfahren in dieser Anleitung erfordern möglicherweise besondere Vorkehrungen, um die Sicherheit der Personen zu gewährleisten, die die Arbeiten ausführen. **Lesen Sie die Anleitung vollständig durch, und beachten Sie die Sicherheitshinweise, bevor Sie die jeweiligen Arbeitsschritte ausführen.**

Produktinformationen

Der VERIS Verabar®-Durchflusssensor für Staudruck bietet unübertroffene Genauigkeit und Zuverlässigkeit. Durch die robuste, einteilige Projektilkonstruktion können mit dem VERIS Verabar® Strömungsmessungen zuverlässig und präzise durchgeführt werden. Die einzigartige Form des Sensors verringert die durch Widerstand und Strömung verursachte Vibration. Die Öffnungen für den Unterdruck eliminieren die Gefahr von Verstopfungen und verbessern die Signalstabilität.

Das Modell V110 ist die einfachste, wirtschaftlichste Ausführung mit Rohrverschraubung und enthält eine zusätzliche Stützung der gegenüberliegenden Seite.

Abschnitt 1 Umfang

Diese Anleitung beschreibt die Arbeitsschritte für den Einbau des Durchflusssensors V110 Verabar®. Es werden Verfahren für alle industriellen Anwendungen von Durchflussmessungen für Flüssigkeiten, Dampf und Gase erläutert sowie für waagerechte und senkrechte Verrohrungskonfigurationen.

Abschnitt 2 Überprüfung nach Lieferung des Produkts

Überprüfen Sie nach Lieferung des Produkts die folgenden Punkte:

- Vergleichen Sie die erhaltene Ware mit der Packliste
- Überprüfen Sie auf dem Typenschild des Sensors, ob Modellnummer, Seriennummer und Etikettnummer korrekt sind.
- Prüfen Sie, ob der tatsächliche Rohrdurchmesser mit dem ID auf dem Typenschild des Sensors übereinstimmt.
- Überprüfen Sie das projektilförmige Sensorrohr auf Anzeichen von Beschädigungen. Schäden am Sensorrohr können zu fehlerhaften Durchflussmesswerten führen.
- Überprüfen Sie das runde Schutzrohr auf Schäden, insbesondere auf axiale Furchen oder Kratzer. Schäden am Schutzrohr können dazu führen, dass der Klemmring nicht richtig schliesst.

Abschnitt 3 Sicherheitsvorkehrungen

Die folgenden Schritte müssen vor dem Einbau des Verabar® Durchflussmessers durchgeführt werden:

- Überprüfen Sie die maximalen Betriebsbedingungen auf dem ID-Etikett des Durchflusssensors. Stellen Sie sicher, dass die maximalen Betriebsbedingungen der Anwendung die angegebenen Parameter auf dem ID-Etikett nicht überschreiten. Wenn ein Grenzwert für Druck, Temperatur oder Durchfluss überschritten wird, kontaktieren Sie das Werk, bevor Sie fortfahren.
- Stellen Sie sicher, dass das Rohr vor dem Einbau drucklos und entwässert ist.
- Achten Sie auf die Rohrtemperatur, bevor Sie das Rohr für den Einbau vorbereiten.
- Stellen Sie sicher, dass alle druckhaltenden Komponenten ordnungsgemäß eingebaut und befestigt sind, bevor Sie das System unter Druck setzen.

Abschnitt 4 Vorbereitungen für den Einbau

4.1 Einbauort

Für eine genauere Strömungsmessung ist ein Minimum an geradliniger Leitungsführung erforderlich. Abbildung 1 zeigt den erforderlichen minimalen Geradeauslauf. Wenn längere geradlinige Rohrabschnitte vorhanden sind, positionieren Sie den Verabar® so, dass das Verhältnis vom vorgelagerten und nachgelagerten Geradeauslauf ungefähr 4 zu 1 beträgt. Wenn der geradlinige Rohrabschnitt kürzer ist als die Werte in Tabelle 1, wenden Sie sich bitte direkt an die VERIS Flow Measurement Group von Armstrong. Strömungsgleichrichter sollten so positioniert sein, dass das am nächsten zum Verabar® liegende Ende auf halber Strecke zwischen dem Verabar® und der nächsten vorgelagerten Konfiguration liegt. Bei Kniestück-Installationen montieren Sie den Verabar® auf der gleichen Ebene wie das nächste vorgelagerte Kniestück.

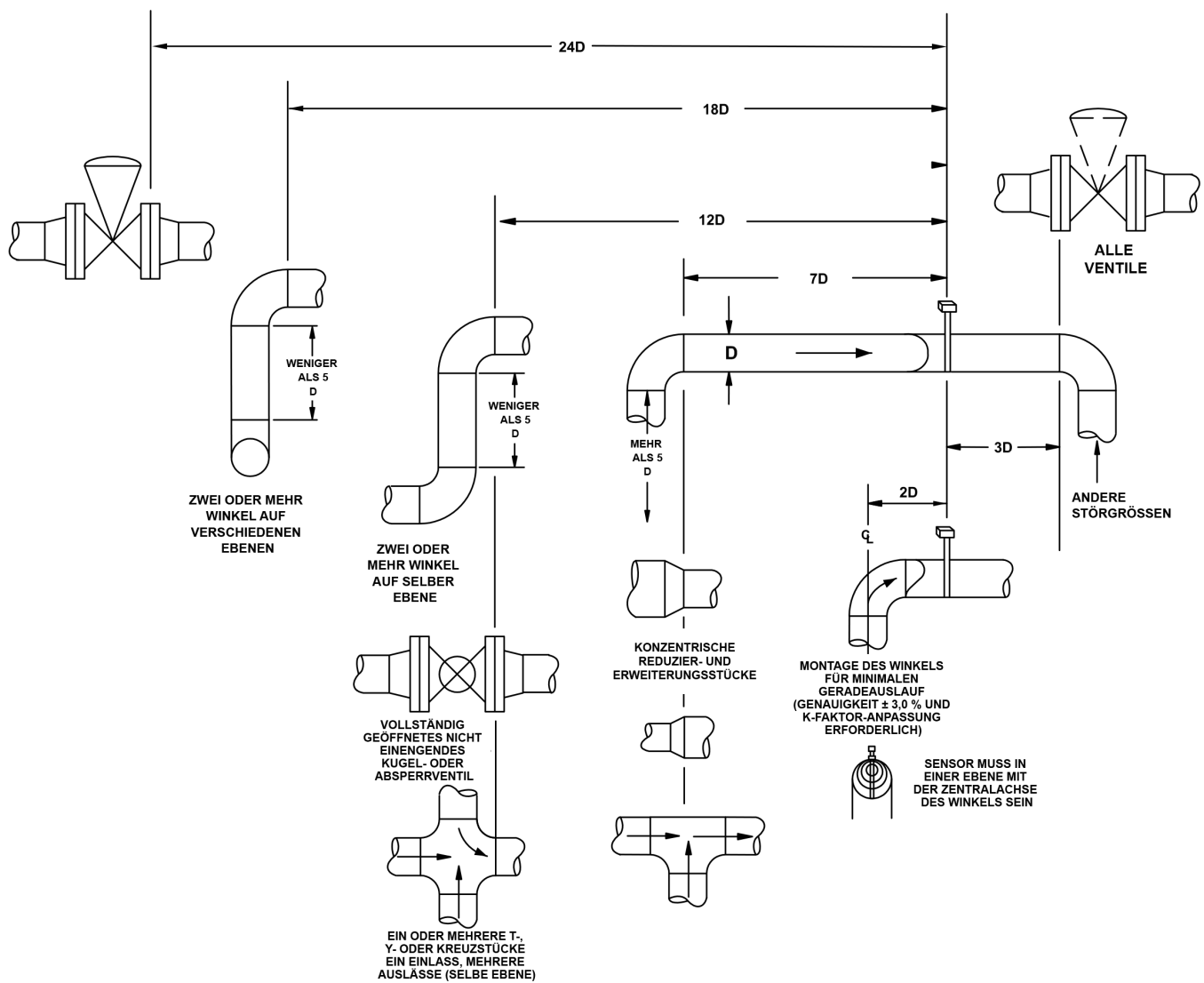


Tabelle 1. Anforderungen an geradlinige Rohrleitungen

4.2 Ausrichtung

Überprüfen Sie die richtige Ausrichtung des Sensors, indem Sie in der Modellnummer auf dem ID-Etikett des Verabar®-Sensors nach „-H“ (waagerechte Verrohrung) bzw. „-V“ (senkrechte Verrohrung) suchen. Abweichungen von den folgenden Anweisungen zum Einbauort können zu Ungenauigkeiten bei der Strömungsmessung führen.

4.2.1 Waagerechte Verrohrung

Bei Luft- und Gasanwendungen muss der Verabar® in den oberen 160° des Rohrs montiert werden, um eventuell anfallendem Kondensat den Abfluss ins Rohr zu ermöglichen (Abbildung 1). Bei Flüssigkeit- und Dampfanwendungen muss der Verabar® in den unteren 160° des Rohrs montiert werden. Dadurch kann bei der Flüssigkeitsanwendung die eindringende Luft in das Rohr zurückströmen. Bei Dampfanwendungen kann sich das Kondensat in der Instrumentenverrohrung sammeln.

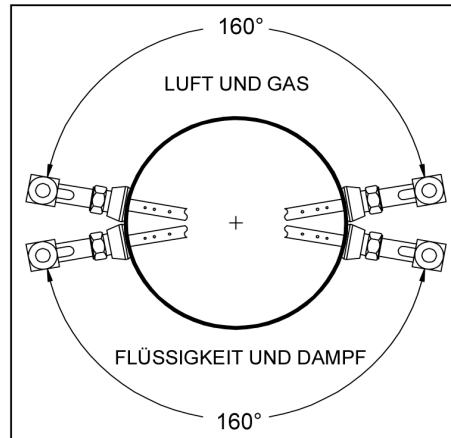


Abbildung 1. Verabar®-Ausrichtung im waagrechteten Rohr

4.2.2 Senkrechte Verrohrung

Bei allen senkrechten Anwendungen kann der Verabar® an beliebiger Stelle um das Rohr herum montiert werden.

4.3 Einbauort mit Differenzdruck-Messumformer/lokaler Anzeige

Wenn Sie einen Einbauort für den Verabar® auswählen, muss der Differenzdruck-Messumformer/die lokale Anzeige berücksichtigt werden:

- Für Anwendungen mit Flüssigkeiten und Dampf muss der Messumformer unter dem Verabar® angebracht werden.
- Für Anwendungen mit Luft und Gas muss der Messumformer über dem Verabar® angebracht werden.

4.4 Montagezeichnungen und Stücklisten

Zusätzliche Informationen sind auf den Montagezeichnungen und Stücklisten VB-7061 verfügbar (ebenso auf VeraData. Zugangsdaten erhalten Sie beim Hersteller). Die Dokumente enthalten standardmäßige und alternative Einbauorte für den Messumformer und eine komplette Stückliste, basierend auf der Art der Flüssigkeit und der Ausrichtung des Sensors auf dem Rohr.

Abschnitt 5 Einbauverfahren

5.1 Vorbereitung der Rohrleitung

- Das Rohr vor dem Einbau des Verabar® vollständig drucklos machen und entwässern.
- Markieren Sie die Stelle der Bohrung, in der der Verabar montiert werden soll. Markieren Sie anschließend um 180° versetzt die Stelle der Bohrung für das gegenüberliegende Ende der Stützung. Benutzen Sie einen Körner, um die Bohrungen anzukörnen, damit der Bohrer nicht auf dem Rohr abrutscht.
- Bohren Sie in das Rohr Löcher mit der richtigen Größe, wie auf der folgenden Tabelle angegeben (wichtig: Die Löcher nicht mit dem Schneidbrenner brennen!):

Größe des Sensors	Bohrungsdurchmesser
V100-05	½" (13 mm)
V100-10	1" (25 mm)

• WICHTIGER HINWEIS:

Entgraten Sie die Löcher auf der Innenseite des Rohrs.

5.2 Anschweißen der Verschraubung

- Bauen Sie den Sensor, die Überwurfmutter, den hinteren Klemmring, den vorderen Klemmring und den Stauchkörper locker bis handfest mit dem Threadolet (handfest) zusammen und setzen Sie die Sensorbaugruppe in das Rohr ein. Der hintere und der vordere Klemmring müssen in der richtigen Reihenfolge und Ausrichtung zusammengesetzt sein (wie in Abbildung 2).

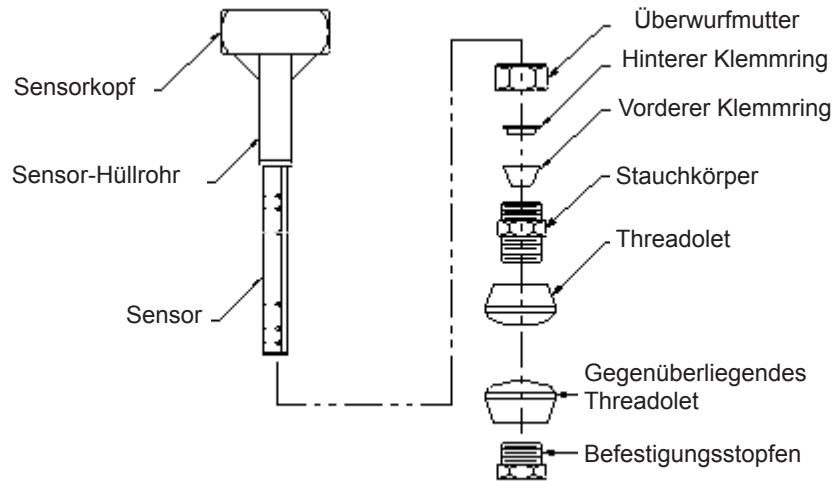


Abbildung 2. Montage des Modells Verabar® V110

- Fixieren Sie unter Beachtung eines angemessenen Schweißspalts (typisch: 1,5 mm) den Threadolet mit einem Schweißpunkt in der richtigen Position (Abbildung 3). Befestigen Sie den Befestigungsstopfen am gegenüberliegenden Threadolet (handfest) und fixieren Sie den gegenüberliegenden Threadolet mit einem Schweißpunkt in der richtigen Position. Verwenden Sie die Spitze des Sensors zur Ausrichtung.

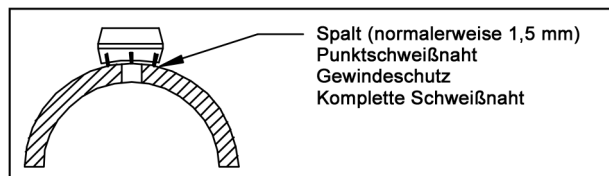


Abbildung 3. Schweißspalt

- Entfernen Sie den Sensor und den Befestigungsstopfen am gegenüberliegenden Ende, schützen Sie die Gewinde an den Threadolets und schweißen Sie die Threadolets nach den geltenden Vorschriften und Normen für Rohrleitungen an das Rohr.

5.3 Einsetzen des Sensors

- Verschrauben Sie den Stauchkörper unter Verwendung des geeigneten Gewindedichtungsmittels mit dem Threadolet.
- Schieben Sie die Überwurfmutter, den hinteren Klemmring und den vorderen Klemmring auf das Schutzrohr. **Der hintere und der vordere Klemmring müssen in der richtigen Reihenfolge und Ausrichtung zusammengesetzt sein (wie in Abbildung 2).** Der hintere Klemmring muss neben der Überwurfmutter angeordnet sein, wobei das schmale Ende auf den vorderen Klemmring zeigt. Das verjüngte Ende des vorderen Klemmrings muss auf den Stauchkörper zeigen.
- Schieben Sie den Sensor samt Überwurfmutter und Klemmring in den Stauchkörper (nicht festziehen).
- Den Sensorkopf so ausrichten, dass der mit „Flow“ beschriftete Pfeil auf dem Instrumentenkopf innerhalb eines Winkels von 3 Grad zur Durchflussrichtung des Rohrs steht (Abbildung 4). Halten Sie den Kopf auch bei den übrigen Arbeitsschritten in dieser Position.
- Schieben Sie den Sensor in das Rohr, bis die Abmessung „Y“ (siehe Abbildung 5) den Angaben in der folgenden Tabelle entspricht:

Größe des Sensors	Abmessung „Y“
V110-05	4,00" (100 mm)
V110-10	5,50" (140 mm)

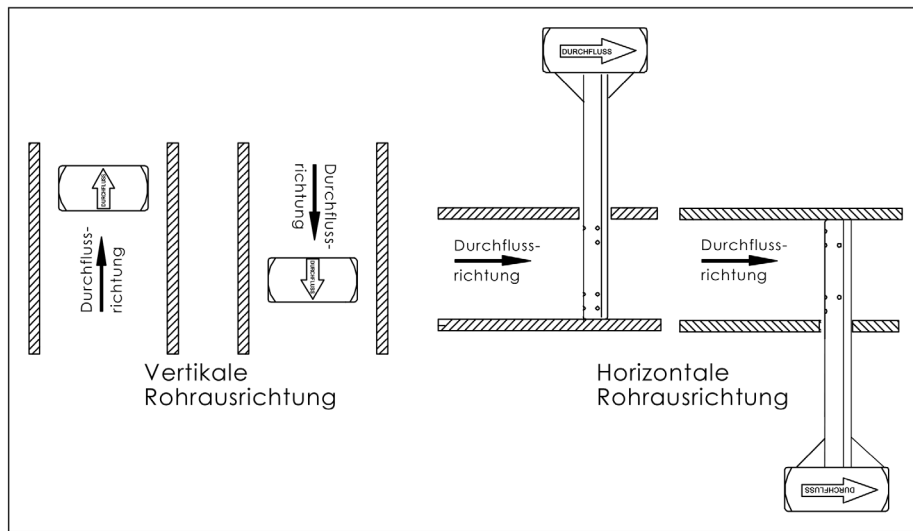


Abbildung 4. Ausrichtung des Durchflusspfeils

- Ziehen Sie die Überwurfmutter unter Einhaltung der Abmessung „Y“ mit 1-1/4 Umdrehungen über die handfeste Position hinaus fest. Vergewissern Sie sich, dass der mit „Flow“ beschriftete Pfeil auf dem Instrumentenkopf des Sensors innerhalb eines Winkels von 3 Grad zur Durchflussrichtung des Rohrs steht (Abbildung 4). Zum Ausrichten des Sensorkopfes kann ein Rohrschlüssel oder Rollgabelschlüssel (Engländer) verwendet werden.
- Ziehen Sie den Befestigungsstopfen am gegenüberliegenden Threadolet vollständig an. Benutzen Sie ein geeignetes Gewindedichtungsmittel. Die Spitze des Sensors sollte in die Bohrung des Befestigungsstopfens ragen.

5.4.1 Ventile

- Wenn der Verabar® über keinen Ventilkopf verfügt, montieren Sie die Instrumentenventile unter Verwendung des geeigneten Gewindedichtungsmittels. Stellen Sie sicher, dass die Absperrventile montiert und geschlossen sind, bevor Sie das Rohrsystem erneut unter Druck setzen.

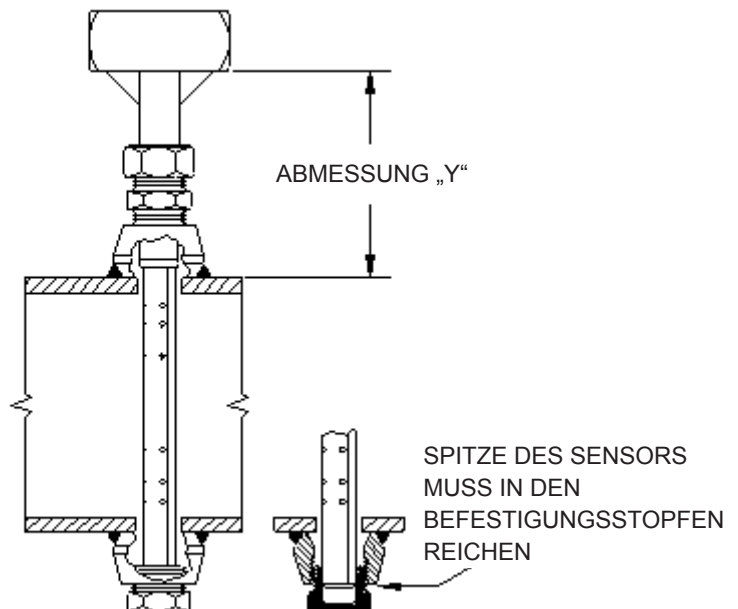
5.4.2 Verteiler

- Wenn der Verabar® einen direkten oder integrierten Verteiler hat, stellen Sie sicher, dass die Niederdruck- und Hochdruck-Blockventile abgesperrt sind, bevor Sie das Rohrsystem erneut unter Druck setzen.

Abschnitt 6 Korrekter Einbau

Der Verabar ist nun ordnungsgemäß eingebaut (Abbildung 5).

Abbildung 5. Eingebauter V110



Abschnitt 7 Regelmäßige Wartung

- Die Baugruppe sollte regelmäßig überprüft werden. Stellen Sie sicher, dass es keine undichten Stellen gibt.
- Überprüfen Sie den Sensor auf Abnutzung und Beschädigung.
- Hinweis: Verschiedene Gewinde haben verschiedene Wartungsanforderungen.

VERIS, Inc.

Eingeschränkte Garantie und Ansprüche

VERIS, Inc. („VERIS“) garantiert dem Erstbenutzer der von VERIS gelieferten Produkte, die in den vorgesehenen Einsatzbereichen und in der vorgesehenen Weise verwendet werden, während des Zeitraums von fünf (5) Jahren ab dem Datum der Installation, jedoch höchstens 63 Monate ab dem Datum der Auslieferung ab Werk, sofern keine Besondere Garantiefrist gilt, wie unten dargelegt, dass sie frei von Material- und Verarbeitungsmängeln sind. Diese Garantie gilt nicht für Produkte, die zweckentfremdet, vernachlässigt oder nach Lieferung aus dem VERIS-Werk verändert wurden. Mit Ausnahme der ausdrücklichen Vereinbarungen in einem schriftlichen Vertrag zwischen VERIS und dem Benutzer, der von beiden Parteien unterzeichnet ist, gibt VERIS **KEINE ANDERWEITIGEN AUSDRÜCKLICHEN ODER STILLSCHWEIGENDEN ZUSICHERUNGEN ODER GEWÄHRLEISTUNGEN AB, EINSCHLIESSLICH U. A. DER STILLSCHWEIGENDEN GEWÄHRLEISTUNG DER MARKTGÄNGIGKEIT UND DER STILLSCHWEIGENDEN GEWÄHRLEISTUNG DER EIGNUNG FÜR EINEN BESTIMMTEN ZWECK.**

Ihr einziger und ausschließlicher Anspruch aus der oben genannten eingeschränkten Garantie und aus allen anderen Forderungen bezüglich der Produkte oder Mängel oder eines anderen Zustands oder einer anderen Nutzung der von VERIS gelieferten Produkte, unabhängig von der Ursache und unabhängig davon, ob eine solche Forderung auf der Garantie, auf Vertragshaftung, Fahrlässigkeit, Gefährdungshaftung oder auf einer anderen Grundlage oder Theorie beruht, ist beschränkt auf die Reparatur oder den Austausch des Teils oder Produkts durch VERIS, oder – nach Ermessen von VERIS – auf die Rückerstattung des Kaufpreises. Zusätzlich zum Ersatz all derjenigen Teile, die nach dem Gutheißen von VERIS für defekt befunden wurden, wird VERIS für die Versandkosten aufkommen, sowohl der defekten Teile zum VERIS-Werk, wie auch der Ersatzteile zum Erstbenutzer. Als Bedingung für die Durchsetzung von Rechten oder Ansprüchen im Hinblick auf VERIS-Produkte muss VERIS schriftlich über jede Garantie- oder sonstige Forderung bezüglich der Produkte unterrichtet werden: (i) innerhalb von 30 Tagen nach dem letzten Tag der anwendbaren Garantiefrist oder (ii) innerhalb von 30 Tagen ab dem Datum des Auftretens des Zustands oder des Vorfalls, der Anlass zu der Forderung gab, je nachdem, welches Datum früher liegt. **VERIS HAFTET UNTER KEINEN UMSTÄNDEN FÜR KONKRETE, DIREKTE, INDIREKTE, BEILÄUFIG ENTSTANDENE SCHÄDEN ODER FOLGESCHÄDEN, EINSCHLIESSLICH U. A. ENTGANGENER NUTZUNG ODER ENTGANGENER GEWINNE ODER BETRIEBSUNTERBRECHUNGEN.** Die hier dargelegten Bestimmungen für die eingeschränkte Garantie und die eingeschränkten Ansprüche gelten ungeachtet aller gegenteiligen Bestimmungen auf Bestellungen oder Formularen, die von einem Benutzer, Käufer oder einem Dritten vorgelegt oder ausgegeben wurden, und alle solchen gegenteiligen Bestimmungen gelten als von VERIS zurückgewiesen.

Es gelten die folgenden Besonderen Garantiefristen:

Elektronische Bauteile, einschließlich Differenzdruckgeber, multivariable Messumformer, Durchflussrechner sowie Durchflussraten- und Totalisatoranzeigen: ein (1) Jahr ab dem Datum der Installation, jedoch höchstens 15 Monate ab dem Datum der Auslieferung ab dem VERIS-Werk.

Venturirohre, Durchflussrohre, Durchflussdüsen und Düsenlage, Messblenden und Messblendenlage: ein (1) Jahr ab dem Datum der Installation, jedoch höchstens 15 Monate ab dem Datum der Auslieferung ab dem Veris-Werk.

*Konstruktions-, Material-, Gewichts- und Leistungsangaben sind Näherungswerte.
Änderungen ohne vorherige Ankündigung vorbehalten.
Aktuelle Informationen finden Sie auch auf der Seite armstronginternational.com.*



Armstrong VERIS Flow Measurement Group
6315 Monarch Park Pl, Niwot, CO 80503 - USA Tel.: +1 303-652-8550, Fax: +1 303-652/-8552
armstronginternational.com