

V100 VERIS Verabar®


Manuel d'installation et d'entretien



**Veillez lire et conserver
ces instructions**



Sommaire

Informations générales relatives à la sécurité	3
Informations relatives au produit	3
Section 1 : Portée	3
Objet de ce manuel	3
Section 2 : Réception et inspection	3
Réception et inspection du Verabar®	3
Section 3 : Précautions de sécurité	3
 Messages de sécurité et exigences liées aux applications	3
Section 4 : Préparatifs en vue de l'installation	3-4
Emplacement	3
Orientation	4
Raccordement horizontal	4
Raccordement vertical	4
Emplacement de l'émetteur DP/de l'indicateur local	4
Dessins d'installation et nomenclature	4
Section 5 : Procédure d'installation	5-7
Préparation de la conduite	5
Soudage des raccords	6
Insertion de la sonde	6
Insertion des vannes d'instrument ou de la clarinette	7
Vannes	7
Clarinette	7
Section 6 : Installation correcte	7
Section 7 : Entretien périodique	7
Garantie limitée et recours	8

Informations générales relatives à la sécurité

Certaines instructions et procédures décrites dans le présent manuel nécessitent l'observation de précautions particulières indispensables pour garantir la sécurité de personnes réalisant les opérations concernées. **Avant d'effectuer toute opération décrite dans le présent manuel, prenez soin de le lire dans son intégralité et de respecter les messages de sécurité.**

Informations sur le produit

Le débitmètre à tube de Pitot moyenné VERIS Verabar® fournit une précision et une fiabilité inégalées. Grâce à son bâti monobloc solide et sa forme fuselée, le débitmètre VERIS Verabar® garantit une mesure de débit fiable et précise.

La forme unique du capteur réduit la traînée et la vibration induite par l'écoulement. L'emplacement des ports basse pression élimine les risques de colmatage et améliore la stabilité du signal.

Le modèle V100 est le modèle le plus simple et le plus économique qui se caractérise par un montage dans un raccord de conduite.

Section 1 Portée

Ces instructions fournissent une description des procédures d'installation du débitmètre Verabar® V100. Les procédures sont indiquées pour toutes les applications de mesures de débit, notamment de liquide, de vapeur et de gaz, dans des configurations de raccordement horizontal et vertical.

Section 2 Contrôle de réception

Les tâches suivantes doivent être effectuées dans le cadre de la procédure de contrôle de réception.

- Assurez-vous que toutes les pièces figurant sur la liste de contrôle sont incluses.
- Vérifiez que le numéro de modèle, le numéro de série et la référence sur la plaque signalétique de la sonde sont corrects.
- Vérifiez que le diamètre réel de la conduite correspond au diamètre intérieur (ID) indiqué sur la plaque signalétique de la sonde.
- Assurez-vous que le tube de sonde de forme fuselée est exempt de tout signe de détérioration. Toute détérioration du tube de sonde peut entraîner des mesures de débit erronées.
- Vérifiez que le tube de protection arrondi ne présente aucun signe de détérioration, en particulier des stries ou des éraflures axiales. Toute détérioration du tube de protection peut compromettre l'étanchéité de la bague.

Section 3 Précautions de sécurité

La procédure suivante doit être effectuée avant l'installation du débitmètre Verabar® :

- Vérifiez les conditions maximales d'utilisation sur l'étiquette d'identification du débitmètre. Vérifiez que les conditions maximales d'utilisation de l'application ne dépassent pas les paramètres indiqués sur l'étiquette d'identification. Si des limites de pression, de température ou de débit sont dépassées, contactez l'usine avant de continuer.
- Avant l'installation, assurez-vous que la conduite a été dépressurisée et purgée.
- Surveillez la température de la conduite avant de préparer la conduite pour l'installation.
- Vérifiez que tous les composants contenant de la pression sont correctement installés et hermétiquement serrés avant de pressuriser le système.

Section 4 Préparatifs en vue de l'installation

4.1 Emplacement

Pour des mesures de débit d'une précision optimale, une conduite droite de longueur minimale est requise. Le tableau 1 indique les longueurs minimales de conduite droite requises. Si des conduites droites plus longues sont disponibles, placez le débitmètre Verabar® de façon que le rapport entre la longueur de conduite droite en amont et la longueur de conduite droite en aval soit d'environ 4 pour 1. Si des longueurs de conduite droite sont inférieures aux valeurs indiquées dans le tableau 1, consultez l'usine pour obtenir des informations complémentaires concernant la précision et l'emplacement. Pour plus d'informations sur des configurations de raccordement supplémentaires, contactez directement le groupe de mesures de débit Veris d'Armstrong. Des redresseurs doivent être placés de sorte que l'extrémité la plus proche du débitmètre Verabar® soit située à égale distance entre le Verabar® et la configuration en amont la plus proche. Pour les installations coudées, montez le Verabar® dans le même plan que le coude en amont le plus proche.

4.2 Orientation

Vérifiez l'orientation correcte de la sonde en recherchant l'indication « -H » (raccordement horizontal) ou « -V » (raccordement vertical) dans le numéro de modèle figurant sur l'étiquette d'identification du débitmètre Verabar®. Le non-respect des instructions d'emplacement de montage suivantes peut entraîner des inexactitudes dans les mesures de débit.

4.2.1 Raccordement horizontal

Pour les installations d'air ou de gaz, montez le Verabar® dans la section supérieure à 160° de la conduite pour permettre l'évacuation du condensat éventuel dans la conduite (figure 1). Pour les installations de liquide ou de vapeur, montez le Verabar® dans la section inférieure à 160° de la conduite. Ainsi, pour les applications de liquide, tout air entraîné peut être évacué dans la conduite et, pour les applications de vapeur, le condensat peut être recueilli dans les conduites d'instrument.

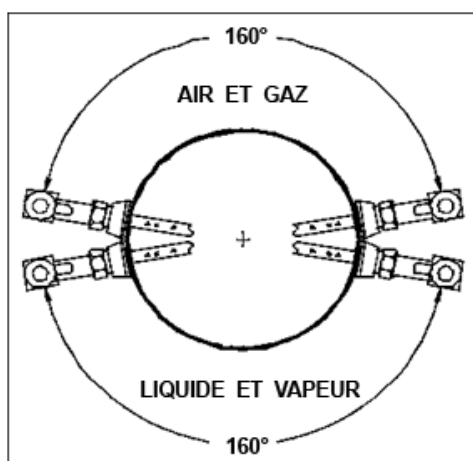


Figure 1. Orientation du Verabar® dans une conduite horizontale

4.2.2 Raccordement vertical

Pour toutes les applications de raccordement vertical, le Verabar® peut être monté à n'importe quel emplacement sur la circonférence de la conduite.

4.3 Emplacement de l'émetteur/de l'indicateur local

Lors du choix d'un emplacement pour le Verabar®, il est nécessaire d'envisager l'emplacement de l'émetteur DP/de l'indicateur local :

- L'émetteur doit être monté en dessous du Verabar® pour les applications de liquides et de vapeur.
- L'émetteur doit être monté au-dessus du Verabar® pour les applications d'air et de gaz.

4.4 Dessins d'installation et nomenclature

Pour toute information supplémentaire, consultez la section Dessins d'installation et nomenclature VB-7061 (également sur VeraData : pour obtenir les informations d'accès, contactez l'usine). Cette section contient des emplacements d'émetteur standard et alternatif, et une nomenclature complète basée sur le type de fluide et l'orientation de la sonde sur la conduite.

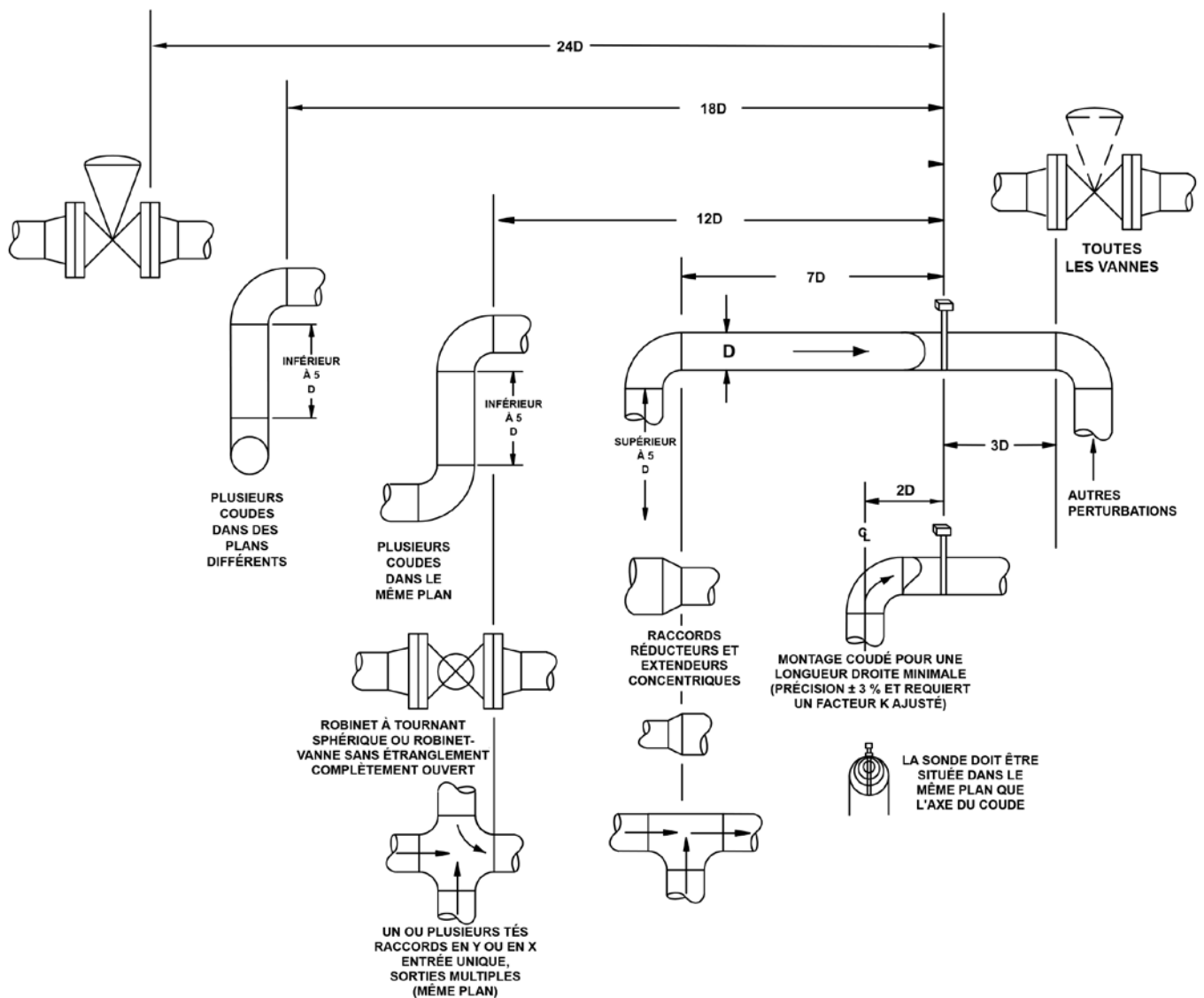


Tableau 1.

Section 5 Procédure d'installation

5.1 Préparation de la conduite

- Effectuez la dépressurisation et la purge complètes de la conduite avant d'installer le Verabar®.
- Marquez l'emplacement du trou par lequel le Verabar® doit être monté. Poinçonnez l'emplacement du trou pour éviter que la mèche ne dérape sur la conduite.
- Percez un trou de la taille appropriée dans la conduite (Important : n'utilisez pas de chalumeau pour découper le trou).

Taille du débitmètre	Diamètre du trou
V100-05	13 mm (½")
V100-10	25 mm (1")

- **IMPORTANT** : ébarbez le trou sur les bords intérieurs de la conduite.

5.2 Soudage des raccords

- Assemblez légèrement la sonde, l'écrou de compression, la bague arrière, la bague avant et le corps de pression au raccord Thread-o-let (en serrant à la main) et insérez l'ensemble sonde dans la conduite. Les bagues arrière et avant doivent être placées dans l'ordre correct et selon l'orientation indiquée dans la figure 2.

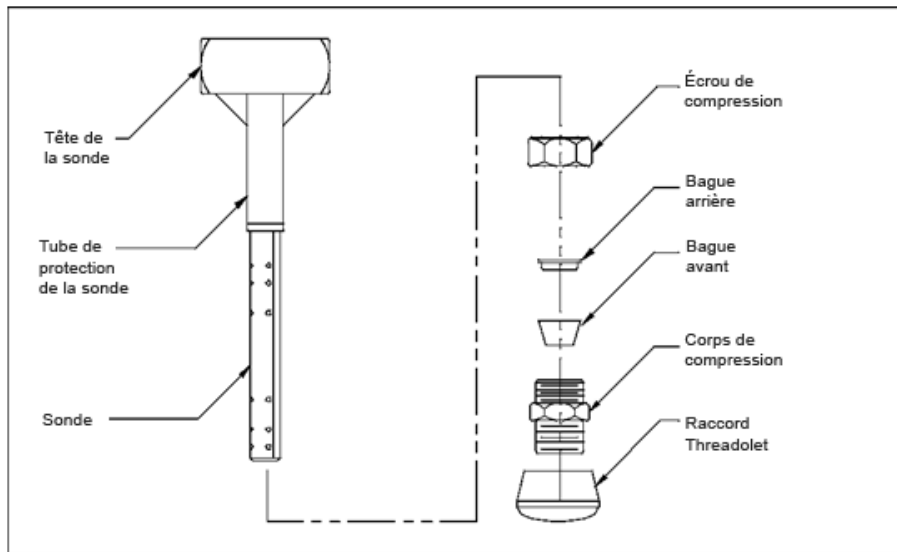


Figure 2. Verabar® modèle V100

- En utilisant le jeu de soudure approprié (généralement 1,5 mm [1/16"]), soudez par point le raccord Thread-o-let à l'emplacement requis (figure 3).

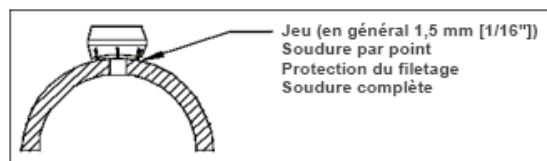


Figure 3. Jeu de soudure

- Retirez la sonde, protégez le filetage sur le raccord Thread-o-let, puis terminez de souder le raccord Thread-o-let à la conduite selon les codes de tuyauterie applicables.

5.3 Insertion de la sonde

- Avec le produit d'étanchéité pour joints approprié, installez (vissez complètement) le corps de pression dans le raccord Thread-o-let.
- Faites glisser l'écrou de compression, la bague arrière, puis la bague avant, sur le tube de protection. **Les bagues arrière et avant doivent être placées dans l'ordre correct et selon l'orientation indiquée dans la figure 2.** La bague arrière doit être située à côté de l'écrou de compression avec l'extrémité conique pointant vers la bague avant. L'extrémité conique de la bague avant doit pointer vers le corps de compression.
- Faites glisser la sonde, avec un écrou de compression et une bague attachée, dans le corps de pression (sans visser).
- Alignez la tête de la sonde de sorte que la flèche marquée « Flow » (flux) sur la tête soit orientée dans le sens du flux dans la conduite dans une marge de 3° (figure 4). Maintenez la tête dans cette position pendant toute la suite des opérations.
- **Tout en poussant la sonde contre la paroi opposée avec une force d'au moins 22 kg (50 lbs), vissez l'écrou de compression, d'un tour un quart au-delà du serrage manuel.** Ceci permet d'éviter les vibrations causées par l'extrémité de la sonde qui se soulève de la paroi opposée de la conduite. Un palan manuel à levier, un collier de serrage ou une clé à sangle peut être utilisé pour cette opération.
- Revérifiez l'alignement de la sonde de sorte que la flèche marquée « Flow » (flux) sur la tête soit orientée dans le sens du flux dans la conduite dans une marge de 3° (figure 4). Une clé anglaise ou une clé à tube peut être appliquée à la tête de la sonde pour ajuster l'alignement.

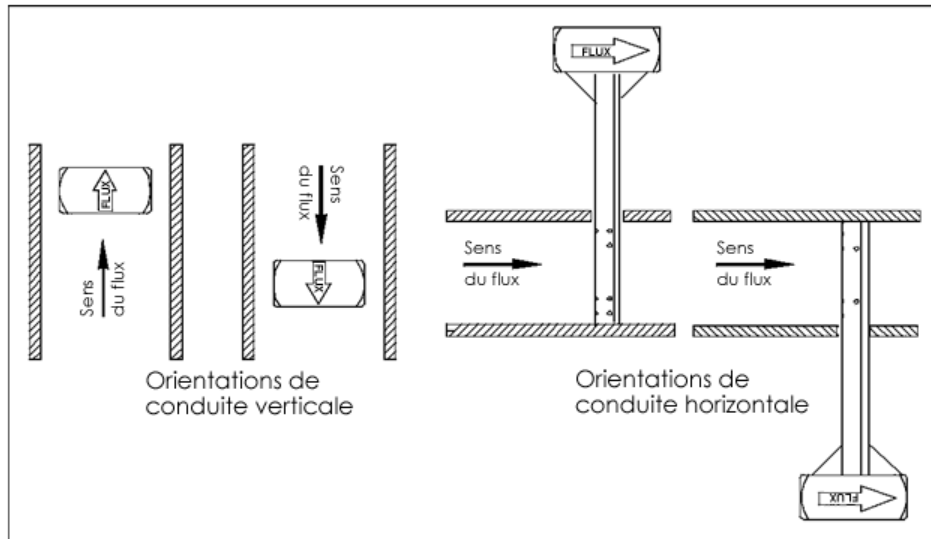


Figure 4. Orientation de la flèche de flux (« Flow »)

5.4 Insertion des vannes d'instrument ou de la clarinette

5.4.1 Vannes

- Si le Verabar® ne comporte pas de tête de vanne, installez des vannes d'instrument à l'aide du matériau d'étanchéité pour joints approprié. Assurez-vous que les vannes d'arrêt d'instrument sont installées et fermées avant de repressuriser la conduite.

5.4.2 Clarinette

- Si le Verabar® ne comporte pas de clarinette directe ou intégrale, assurez-vous que les vannes de blocage de haute et basse pression sont fermées avant de repressuriser la conduite.

Section 6 Installation correcte

Le débitmètre Verabar est maintenant correctement installé (figure 5).

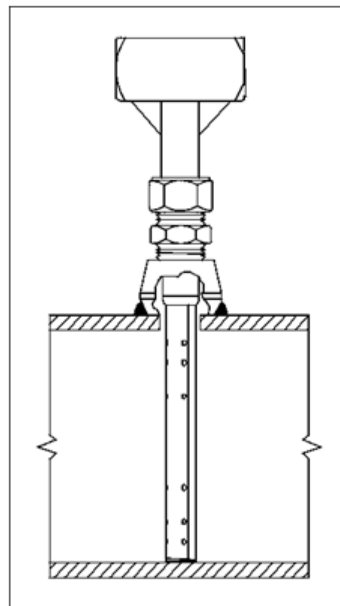


Figure 5. V100 installé

Section 7 Entretien périodique

- **L'ensemble doit être vérifié périodiquement. Assurez-vous de l'absence de fuites.**
- **Vérifiez que la sonde ne présente aucune trace d'usure ou de détérioration.**

VERIS, Inc.

Garantie limitée et recours

VERIS, Inc. (« VERIS ») garantit au premier propriétaire des produits fournis, dans la mesure où ces derniers sont utilisés aux fins auxquelles ils sont destinés, que lesdits produits sont exempts de défauts de matière première et de fabrication. Cette garantie s'étend sur une période de cinq (5) ans à compter de la date d'installation et ne se prolongera pas au-delà de 63 mois à compter de la date d'expédition [sauf application d'une période de garantie spéciale telle que mentionnée plus bas]. La présente garantie ne s'applique pas aux produits qui ont fait l'objet d'une mauvaise utilisation, de négligences ou de modifications après leur expédition par VERIS. Sauf mention contraire dans un contrat écrit signé par VERIS et l'utilisateur, **VERIS NE PREND AUCUN AUTRE ENGAGEMENT ET N'ACCORDE AUCUNE AUTRE GARANTIE, EXPRESSE OU IMPLICITE, NOTAMMENT TOUTE GARANTIE IMPLICITE DE QUALITÉ MARCHANDE OU D'APTITUDE À UN USAGE PARTICULIER.**

En ce qui concerne la garantie limitée ci-dessus ou toute autre réclamation relative aux produits, aux défauts ou autre condition ou usage des produits fournis par VERIS, quelle que soit la cause de la plainte et quel que soit son fondement (garantie, clause contractuelle, acte de négligence, responsabilité stricte ou autre), la responsabilité de VERIS se limite exclusivement à la réparation ou au remplacement par VERIS de la pièce ou du produit ; à sa discrétion, VERIS pourra également décider de rembourser le prix d'achat de la pièce ou du produit. En plus de remplacer les pièces dont l'examen de VERIS a effectivement conclu à la défectuosité, VERIS prend en charge les frais d'expédition à la fois pour l'envoi de la pièce défectueuse à l'usine et pour l'envoi de la pièce de remplacement à l'Acheteur initial. Pour faire valoir ses droits ou recours relatifs aux produits VERIS, l'utilisateur devra notifier sa plainte par écrit à VERIS : (i) dans les 30 jours suivant le dernier jour de la période de garantie applicable, ou (ii) dans les 30 jours suivant la date de constat de la condition justifiant la plainte, le premier événement survenu l'emportant. **EN AUCUN CAS, VERIS NE SAURAIT ÊTRE TENU POUR RESPONSABLE EN CAS DE DOMMAGES ET INTÉRÊTS POUR DES DOMMAGES DIRECTS, INDIRECTS, ACCESSOIRES OU SPÉCIFIQUES, NOTAMMENT LA PERTE DE JOUISSANCE, LA PERTE DE BÉNÉFICE OU L'INTERRUPTION D'ACTIVITÉ COMMERCIALE.** La présente garantie limitée et les conditions de recours afférentes sont applicables nonobstant toutes conditions contraires stipulées dans un bon de commande ou formulaire soumis par un acheteur ou une tierce partie ; de telles conditions contraires seraient jugées nulles et non avenues par VERIS.

Les périodes de garantie spéciales sont les suivantes :

Composants électroniques, notamment, mais sans s'y limiter, les transmetteurs de pression différentielle, les transmetteurs multivariables, les calculateurs de débit, les écrans des débitmètres et des compteurs : un (1) an à compter de la date d'installation, sans excéder quinze (15) mois après la date d'expédition par VERIS.

Tubes Venturi, tubes de flux, ajutages et longueurs d'ajutage, diaphragmes à orifice et longueurs d'orifice : un (1) an à compter de la date d'installation, sans excéder quinze (15) mois après la date d'expédition par VERIS.

*Les modèles, les matériaux, les poids et l'évaluation des performances sont donnés à titre indicatif et peuvent faire l'objet de modifications sans préavis.
Visitez le site armstronginternational.com pour obtenir les dernières informations.*



Armstrong International
Amérique du Nord • Amérique latine • Inde • Europe/Moyen-Orient/Afrique • Chine • Côte Pacifique
armstronginternational.com