

# Series WT, WMT, MT, TS-3 & TC-300

## Thermostatic Wafer Steam Traps

## Thermische Kapsel - Kondensatableiter

## Purgeur Thermostatique à Membrane

## Purgadores de Vapor Termostáticos Tipo Wafer

## Thermostatische Membraan Condenspot

## Scaricatori di Condensa Termostatici a Capsula «Wafer»

These instructions should be used by experienced personnel !

Diese Gebrauchsanweisung ist von Fachpersonal zu benutzen !

Ces instructions devraient être utilisées par du personnel expérimenté !

¡Estas instrucciones deben ser utilizadas por personal experimentado !

Onderhoud uitsluitend uit te voeren door ervaren personeel !

Queste istruzioni devono essere utilizzate da personale esperto !

### PRODUCT DESCRIPTION - PRODUKTBESCHREIBUNG - DESCRIPTION DU PRODUIT - DESCRIPCION DEL PRODUCTO - PRODUKT OMSCHRIJVING - DESCRIZIONE DEL PRODOTTO

Model shown on the picture: WT-2000 with Standard Connector - Die Abbildung zeigt das Modell WT-2000 mit Standard - Anschlußstück - Photo: modèle WT-2000 avec connecteur standard - Modelo de la foto: WT-2000 con conector estándar - Model op foto: WT-2000 met universele connector - Modello in figura: WT-2000 con connettore girevole in acciaio inossidabile

- GB** Armstrong Stainless Steel or Carbon Steel Thermostatic Wafer Steam Trap
- D** Armstrong Thermischer Kapsel - Kondensatableiter aus Edelstahl oder C-Stahl
- F** Purgeur Thermostatique Armstrong à Membrane en Acier Inoxydable ou en Acier au Carbone
- E** Purgador Termostático Tipo Wafer de Armstrong, en Acero Inoxidable o Acero al Carbono
- NL** Armstrong RVS of Stalen Thermostatische Membraan Condenspot
- I** Scaricatore di Condensa Termostatico a Capsula «Wafer» In Acciaio Inossidabile o in Acciaio al Carbonio



For detailed material specifications, options, approximate dimensions and weights, see Armstrong literature or consult your local Representative.

Für detaillierte Werkstoffangaben, Zubehör, Abmessungen und Gewichte, sehen Sie die Armstrong Datenblätter oder fragen Sie Ihre Armstrong-Vertretung.

Pour toute spécification détaillée des matières, options, dimensions et poids, veuillez vous référer à la littérature Armstrong ou prendre contact avec votre Représentant local.

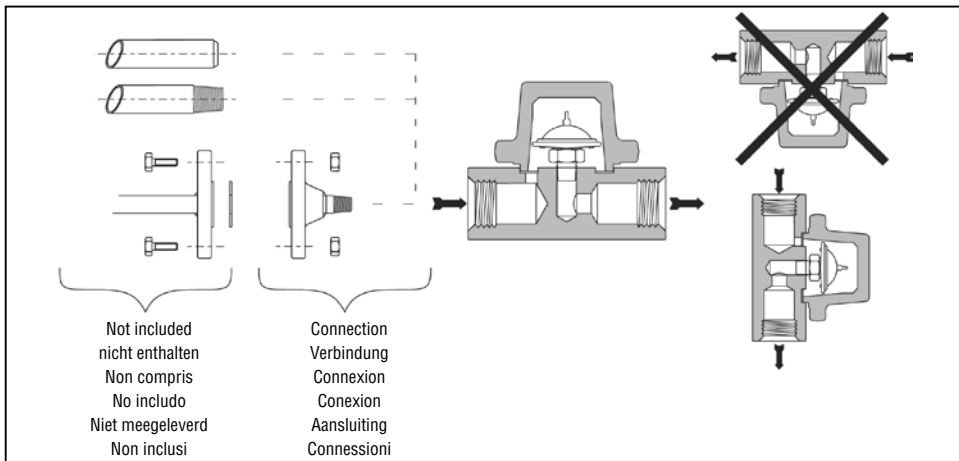
Para especificaciones de materiales detalladas, opciones, dimensiones aproximadas y pesos, ver catálogos Armstrong o consultar con su Representante local.

Voor gedetailleerde materiaal specificaties, afmetingen en gewichten, zie de Armstrong documentatie of neem contact op met uw plaatselijke Vertegenwoordiger.

Per la specifica dettagliata dei materiali, accessori opzionali, dimensioni e pesi approssimativi, vedere la documentazione appropriata o contattare il Distributore locale.

# INSTALLATION - INSTALLATIONSANWEISUNG - INSTALLATION INSTALACION - INSTALLATIE - INSTALLAZIONE

Model shown on the drawing: MT-2 - Die Zeichnung zeigt das Modell MT-2 - Schéma: modèle MT-2  
Modelo mostrado en el dibujo: MT-2 - Model op tekening: MT-2 - Modello in figura: MT-2



## START-UP PROCEDURE - INBETRIEBNAHME - PROCEDURE DE DEMARRAGE - PROCEDIMIENTO DE PUESTA EN MARCHA - OPSTARTPROCEDURE - PROCEDURA D'AVVIAMENTO

For detailed hookups and adapted start-up and shut-down procedures, see Armstrong literature or consult your local Representative.

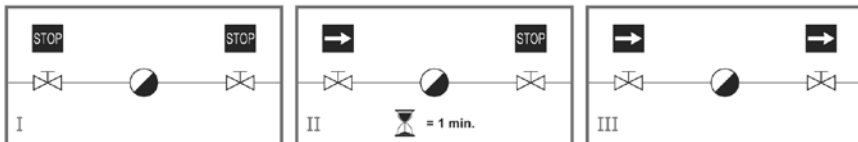
Für detaillierte Informationen über Installation, Inbetriebnahme und Außerbetriebnahme sehen Sie die Armstrong Datenblätter oder fragen Sie Ihre Armstrong-Vertretung.

Pour plus de détails à propos des procédures de démarrage et d'arrêt, ainsi que pour l'installation, veuillez vous référer à la littérature Armstrong ou prendre contact avec votre Représentant local.

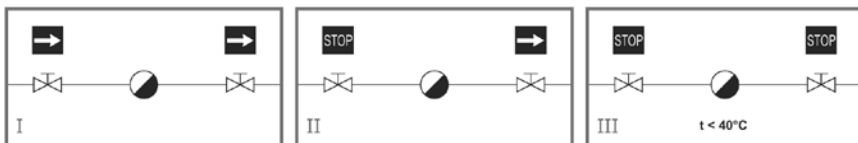
Para informarse sobre conexiones detalladas y procedimientos adaptados de puesta en marcha y parada, consulte los catálogos Armstrong o diríjase a su Representante local.

Voor gedetailleerde montage en installatie instructies zie het betreffende Armstrong documentatieblad of neem contact op met uw plaatselijke Vertegenwoordiger.

Per procedure dettagliate di collegamento, d'avviamento e di fermata, vedere la documentazione Armstrong o consultare il Distributore locale.



## SHUT-DOWN PROCEDURE - AUSSERBETRIEBNAHME - PROCEDURE D'ARRET - PROCEDIMIENTO DE PARADA - UIT BEDRIJFNAME - PROCEDURA DI FERMATA



# MAINTENANCE - WARTUNG - MANTENIMENTO - ONDERHOUD - MANUTENZIONE

For troubleshooting, testing methods, frequency of maintenance and detailed spare parts list, see Armstrong literature or consult your local Representative.

Für detaillierte Informationen über Fehlersuche, Testmethoden, Wartungsintervallen und Ersatzteillisten fragen Sie Ihre Armstrong-Vertretung.

Pour le dépannage, les méthodes de test, la fréquence d'entretien et la liste détaillée des pièces de rechange, veuillez vous référer à la littérature Armstrong ou prendre contact avec votre Représentant local.

Para detección de posibles averías, métodos de test, frecuencia de mantenimiento y lista detallada de repuestos, ver catálogos Armstrong o consultar con su Representante local.

Voor het oplossen van problemen, test methodes, onderhoud en gedetailleerde onderdelenlijsten, zie de Armstrong documentatie of neem contact op met uw plaatselijke Vertegenwoordiger.

Per la soluzione di eventuali problemi, metodi di prova funzionalità, frequenza di manutenzione e dettaglio della lista ricambi, vedere la documentazione Armstrong o consultare il Distributore locale.



Equipement under pressure - Operating temperature > 100°C - Make sure trap is cold before handling!

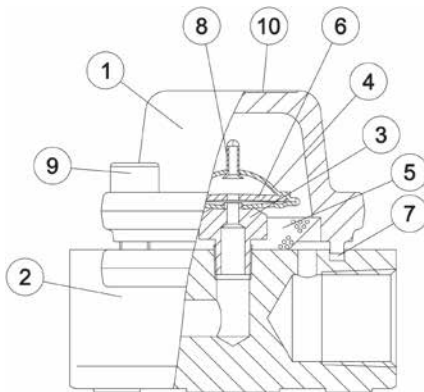
Armatur steht unter Druck - Arbeitstemperatur > 100°C - Stellen sie sicher, dass die Armatur kalt und drucklos ist, bevor an dieser gearbeitet wird!

Equipement sous pression - Température en fonctionnement > 100°C - Laisser le purgeur refroidir avant toute manipulation!

Equipo bajo presión - Temperatura de trabajo > 100°C ¡ - Asegúrese de que el purgador esté frío antes de manipularlo!

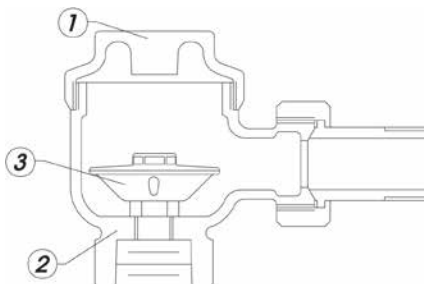
Toestel onder druk - Werktemperatuur > 100°C - Condenspot moet afgekoeld zijn alvorens eraan te werken!

Apparecchiatura in pressione - Temperatura operativa > 100°C - Assicurarsi che lo scaricatore sia freddo prima d'intervenire!



Model shown on the drawing: MT-2-AB  
Die Zeichnung zeigt das Modell MT-2-AB  
Schéma: modèle MT-2-AB

Modelo mostrado en el dibujo: MT-2-AB  
Model op tekening: MT-2-AB  
Modello in figura: MT-2-AB



Model shown on the drawing: TS-3  
Die Zeichnung zeigt das Modell TS-3  
Schéma: modèle TS-3

Modelo mostrado en el dibujo: TS-3  
Model op tekening: TS-3  
Modello in figura: TS-3

**I. MT-2 model only: Replacement of the wafer capsule and screen:**

- Remove the complete trap from the steam line;
- Unscrew the 4 bolts (9) and lift the cap (1);
- Unscrew and replace the wafer capsule (6);
- Clean or replace the screen (5);
- Replace gasket (7);
- Put the cap (1) back on the body (2) and screw the 4 bolts (9).

**II. TS-3 model only: Replacement of the wafer capsule:**

- Unscrew the cap (1);
- Unscrew and replace the wafer capsule (3);
- Replace gasket;
- Screw the cap (1) back on the body (2).

**GB****I. Nur Modell MT-2: Tausch des Kapselelementes und des Siebes:**

- Ausbau der kompletten Armatur aus der Rohrleitung;
- 4 Schrauben (9) lösen und Deckel (1) abheben;
- Kapselelement (6) heraus-schrauben und tauschen;
- Schmutzsieb (5) reinigen oder austauschen;
- Gehäusedichtung (7) erneuern;
- Deckel (1) auf Gehäuse (2) aufsetzen und mit den 4 Schrauben (9) befestigen.

**II. Nur Modell TS-3: Tausch des Kapselelementes:**

- Kappe (1) abschrauben;
- Kapselelement (3) heraus-schrauben und tauschen;
- Dichtung erneuern;
- Kappe (1) wieder auf Gehäuse (2) aufschrauben.

**D****I. Uniquement modèle MT-2: remplacement de la membrane et du filtre:**

- Démontez l'ensemble de la ligne;
- Dévisser les 4 vis (9) et retirer le couvercle (1);
- Dévisser et remplacer la membrane (6);
- Nettoyer ou remplacer le filtre (5);
- Remplacer le joint (7);
- Remettre le couvercle (1) sur le corps (2) et visser les 4 vis (9).

**II. Uniquement modèle TS-3: remplacement de la membrane:**

- Dévisser le couvercle (1);
- Dévisser et remplacer la membrane (3);
- Remplacer le joint;
- Visser le couvercle (1) sur le corps (2).

**F****I. Modelo MT-2 únicamente: Cambio de la cápsula y del filtro:**

- Retire el purgador completo de la línea de vapor;
- Afloje los 4 pernos (9) y retire la tapa (1);
- Afloje y cambie la cápsula (6);
- Limpie o cambie el filtro (5);
- Cambie la junta (7);
- Vuelva a colocar la tapa (1) en el cuerpo (2) y ajuste los 4 pernos (9).

**II. Modelo TS-3 únicamente: Cambio de la cápsula de discos:**

- Desensrosque la tapa (1);
- Afloje y cambie la cápsula (3);
- Cambie la junta;
- Vuelva a enroscar la tapa (1) en el cuerpo (2).

**E****I. Uitsluitend Model MT-2: Thermostatische membraan en filter vervangen**

- Neem de condenspot uit de leiding;
- Demonteer de 4 bouten (9) en verwijder het deksel (1);
- Schroef het membraan (6) los en vervang deze;
- Reinig of vervang het filter (5);
- Vervang de pakking (7);
- Plaats het deksel (1) weer op het huis (2) en monteer de 4 bouten (9).

**II. Uitsluitend Model TS-3: Thermostatische membraan en filter vervangen**

- Schroef het deksel (1) los;
- Schroef het membraan (3) los en vervang deze;
- Vervang de pakking;
- Schroef het deksel (1) weer op het huis (2).

**NL****I. MT-2 (solo): Sostituzione della capsula «Wafer» termostatica e della retina filtrante:**

- Smontare l'intero scaricatore dalla linea;
- Svitare i 4 bulloni (9) e sollevare la testa (1);
- Svitare e sostituire la capsula termostatica (6);
- Pulire o sostituire la retina filtrante (5);
- Sostituire la guarnizione (7);
- Riposizionare la testa (1) sul corpo (2) ed avvitare i 4 bulloni (9).

**II. TS-3 (solo): Sostituzione della capsula «wafer»:**

- Svitare la testa (1);
- Svitare e sostituire la capsula termostatica (3);
- Sostituire la guarnizione;
- Riavvitare la testa (1) sul corpo (2).

**I**

Armstrong International

North America • Latin America • India • Europe / Middle East / Africa • China • Pacific Rim  
armstronginternational.com