

Series 300, 400, 411-G, 5000 & 6000

Inverted Bucket Steam Traps Glockenkondensatableiter Purgeurs à Flotteur Inversé Ouvert Purgadores de Vapor de Cubeta Invertida Omgekeerde Emmer Condenspot Scaricatori di Condensa a Secchiello Rovesciato

These instructions should be used by experienced personnel !

Diese Gebrauchsanweisung ist von Fachpersonal zu benutzen !

Ces instructions devraient être utilisées par du personnel expérimenté !

¡Estas instrucciones deben ser utilizadas por personal experimentado !

Onderhoud uitsluitend uit te voeren door ervaren personeel !

Queste istruzioni devono essere utilizzate da personale esperto !

PRODUCT DESCRIPTION - PRODUKTBESCHREIBUNG - DESCRIPTION DU PRODUIT - DESCRIPCION DEL PRODUCTO - PRODUKT OMSCHRIJVING - DESCRIZIONE DEL PRODOTTO

Model shown on the picture: 5133 - Die Abbildung zeigt das Modell 5133 - Photo: modèle 5133

Modelo mostrado en la fotografía: 5133 - Model op foto: 5133 - Modello in figura: 5133

- GB** Armstrong Steel Inverted Bucket Steam Trap
Vertical Connection
- D** Armstrong Grauguß Glockenkondensatableiter
Senkrechter Einbau
- F** Purgeur à Flotteur Inversé Ouvert Armstrong en Fonte
Raccordement Vertical
- E** Purgador de Cubeta Invertida Armstrong en Acero
Conexión Vertical
- NL** Armstrong Gietstalen Omgekeerde Emmer Condenspot
Verticale Inbouw
- I** Scaricatore di Condensa Armstrong a Secchiello
Rovesciato
Conessioni Verticali



Detailed version of this IOM is available on our website at armstronginternational.com.

Reference Bulletin 307 – English language (only)

For detailed material specifications, options, approximate dimensions and weights, see Armstrong literature or consult your local Representative.

Für detaillierte Werkstoffangaben, Zubehör, Abmessungen und Gewichte, sehen Sie die Armstrong Datenblätter oder fragen Sie Ihre Armstrong-Vertretung.

Pour toute spécification détaillée des matières, options, dimensions et poids, veuillez vous référer à la littérature Armstrong ou prendre contact avec votre Représentant local.

Para especificaciones de materiales detalladas, opciones, dimensiones aproximadas y pesos, ver catálogos Armstrong o consultar con su Representante local.

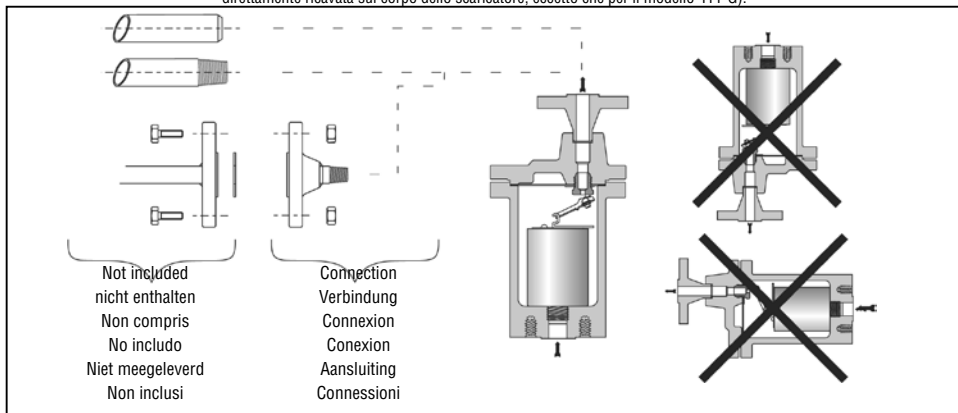
Voor gedetailleerde materiaal specificaties, afmetingen en gewichten, zie de Armstrong documentatie of neem contact op met uw plaatselijke Vertegenwoordiger.

Per la specifica dettagliata dei materiali, accessori opzionali, dimensioni e pesi approssimativi, vedere la documentazione appropriata o contattare il Distributore locale.

INSTALLATION - INSTALLATIONSANWEISUNG - INSTALLATION INSTALACION - INSTALLATIE - INSTALLAZIONE

Model shown on the drawing: 312 - Die Zeichnung zeigt das Modell 312 - Schéma: modèle 312
 Modelo mostrado en el dibujo: 312 - Model op tekening: 312 - Modello in figura: 312

Possible connections: screwed (except series 6000), socketweld or flanged (bottom flange is machined in the steam trap's body, except for model 411-G) Mögliche Anschlussarten: Muffengewinde (nicht Serie 6000), Schweißmuffen, Flansche (der untere Flansch ist Teil des Gehäuses, nicht bei Modell 411-G) Raccordements possibles: taraudé (excepté pour la serie 6000), à souder ou à brides (la bride du bas est usinée dans le corps, excepté pour le modèle 411-G) Conexiones posibles: roscada (excepto la serie 6000), SW o brida (la brida inferior está mecanizada en el cuerpo del purgador, excepto en el modelo 411-G) Mogelijke aansluitingen: schroefdraad (behalve serie 6000), lasuitvoering of flens (Bodemflens is geïntegreerd in bodem van condenspot, behalve bij type 411-G) Connessioni disponibili: filettate (eccetto serie 6000), tasca a saldare o flangiate (la flangia in ingresso è direttamente ricavata sul corpo dello scaricatore, eccetto che per il modello 411-G).



START-UP PROCEDURE - INBETRIEBNAHME - PROCEDURE DE DEMARRAGE - PROCEDIMIENTO DE PUESTA EN MARCHA - OPSTARTPROCEDURE - PROCEDURA D'AVVIAMENTO

For detailed hookups and adapted start-up and shut-down procedures, see Armstrong literature or consult your local Representative.

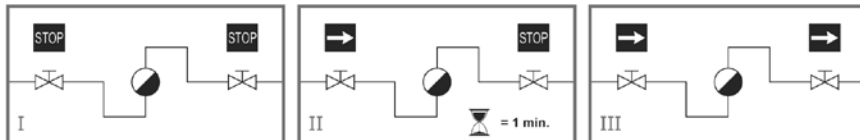
Für detaillierte Informationen über Installation, Inbetriebnahme und Außerbetriebnahme sehen Sie die Armstrong Datenblätter oder fragen Sie Ihre Armstrong-Vertretung.

Pour plus de détails à propos des procédures de démarrage et d'arrêt, ainsi que pour l'installation, veuillez vous référer à la littérature Armstrong ou prendre contact avec votre Représentant local.

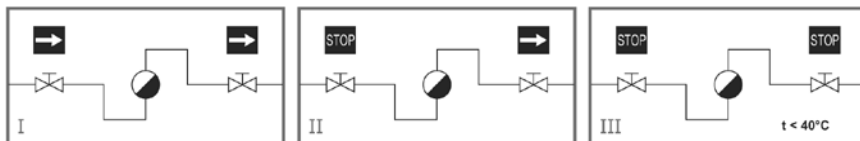
Para informarse sobre conexiones detalladas y procedimientos adaptados de puesta en marcha y parada, consulte los catálogos Armstrong o diríjase a su Representante local.

Voor gedetailleerde montage en installatie instructies zie het betreffende Armstrong documentatieblad of neem contact op met uw plaatselijke Vertegenwoordiger.

Per procedure dettagliate di collegamento, d'avviamento e di fermata, vedere la documentazione Armstrong o consultare il Distributore locale.



SHUT-DOWN PROCEDURE - AUSSERBETRIEBNAHME - PROCEDURE D'ARRET - PROCEDIMIENTO DE PARADA - UIT BEDRIJFNAME - PROCEDURA DI FERMATA



MAINTENANCE - WARTUNG - MANTENANCE MANTENIMIENTO - ONDERHOUD - MANUTENZIONE

For troubleshooting, testing methods, frequency of maintenance and detailed spare parts list, see Armstrong literature or consult your local Representative.

Für detaillierte Informationen über Fehlersuche, Testmethoden, Wartungsintervallen und Ersatzteillisten fragen Sie Ihre Armstrong-Vertretung.

Pour le dépannage, les méthodes de test, la fréquence d'entretien et la liste détaillée des pièces de rechange, veuillez vous référer à la littérature Armstrong ou prendre contact avec votre Représentant local.

Para detección de posibles averías, métodos de test, frecuencia de mantenimiento y lista detallada de repuestos, ver catálogos Armstrong o consultar con su Representante local.

Voor het oplossen van problemen, test methodes, onderhoud en gedetailleerde onderdelenlijsten, zie de Armstrong documentatie of neem contact op met uw plaatselijke Vertegenwoordiger.

Per la soluzione di eventuali problemi, metodi di prova funzionalità, frequenza di manutenzione e dettaglio della lista ricambi, vedere la documentazione Armstrong o consultare il Distributore locale.



Equipement under pressure - Operating temperature > 100°C Make sure trap is cold before handling!

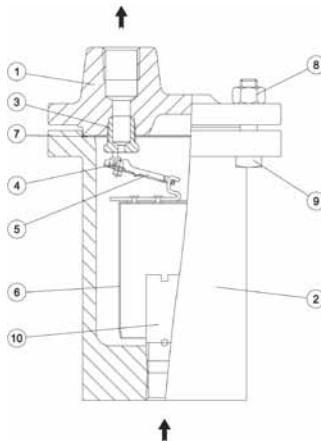
Armatur steht unter Druck - Arbeitstemperatur > 100°C Stellen sie sicher, dass die Armatur kalt und drucklos ist, bevor an dieser gearbeitet wird!

Equipement sous pression - Température en fonctionnement > 100°C Laisser le purgeur refroidir avant toute manipulation!

Equipo bajo presión - Temperatura de trabajo > 100°C ¡Asegúrese de que el purgador esté frío antes de manipularlo!

Toestel onder druk - Werktemperatuur > 100°C Condenspot moet afgekoeld zijn alvorens eraan te werken!

Apparecchiatura in pressione - Temperatura operativa > 100°C Assicurarsi che lo scaricatore sia freddo prima d'intervenire!



Model shown on the drawing: 312

Die Zeichnung zeigt das Modell 312

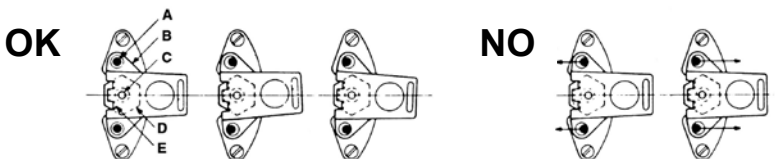
Schéma: modèle 312

Modelo mostrado en el dibujo: 312

Model op tekening: 312

Modello in figura: 312

MECHANISM ADJUSTMENT - Ausrichten des Mechanismus - AJUSTEMENT DU MECANISME AJUSTE DEL MECANISMO - Klep mechanisme - REGOLAZIONE DEL MECCANISMO



I. Internals Maintenance :

- Remove the complete trap from the steam line;
- Unscrew bolts (9) and nuts (8) and lift the cap (1);
- Clean or replace bucket (6) or mechanism (valve and seat) (3, 4 & 5);
- Mechanism should be adjusted as shown above. When correctly aligned, lever (B) can be moved sideways the same distance to the right as to the left. If guide pin (A) is not in the middle of the orifices, adjust by slightly hitting with a hammer;
- Replace gasket (7);
- Put the cap (1) back on the body (2) and screw bolts (9) and nuts (8).

Important Note: The type and material of bolts must not be changed.



I. Wartung und Reparatur :

- Kondensatableiter aus der Leitung ausbauen;
- Schrauben (9) und Muttern (8) lösen und den Deckel (1) abnehmen;
- Die Glocke (6) und den Mechanismus (Ventil +Sitz) (3, 4 + 5) reinigen bzw. auswechseln;
- Die Skizze oben zeigt die Einstellung des Mechanismus. Bei korrekter Ausrichtung kann der Hebel (B) gleich weit nach rechts und links seitlich bewegt werden. Wenn die Führungsstifte (A) nicht in der Mitte der Bohrungen stehen, sind sie durch leichte Hammerschläge einzurichten;
- Deckeldichtung erneuern (7);
- Deckel (1) auf das Gehäuse (2) setzen, Schrauben (9) und Muttern (8) wieder anziehen.

Wichtig: Bei den Schrauben darf Typ und Werkstoff nicht geändert werden.



I. Entretien des pièces internes :

- Démontez le purgeur de la ligne vapeur;
- Dévisser les boulons (9) et les écrous (8) et enlever le couvercle (1);
- Nettoyer ou remplacer le flotteur inversé ouvert (6) ou le mécanisme (siège et soupape) (3, 4 & 5);
- Le mécanisme doit être ajusté comme montré ci-dessus. Lorsqu'il est correctement aligné, le bras de levier (B) peut glisser avec la même amplitude vers la gauche que vers la droite. Si les tiges de guidage (A) ne sont pas au centre des orifices, il faut les ajuster en donnant de légers coups de marteau;
- Remplacer le joint de corps (7);
- Remettre le couvercle (1) en place sur le corps (2) et revisser les boulons (9) et les écrous (8).

Remarque importante : le type de boulonnerie et le matériau utilisé ne doivent pas être changés.



I. Manutenzione delle pezzi interni :

- Retire el purgador completo de la línea de vapor;
- Afloje los pernos (9) y las tuercas (8) y retire la tapa (1);
- Limpie o cambie la cubeta (6) o el mecanismo (válvula y asiento) (3, 4 y 5);
- El mecanismo debe quedar ajustado como se muestra más arriba. Si está alineado correctamente, la palanca (B) podrá moverse la misma distancia tanto a la derecha como a la izquierda. Si el perno guía (A) no está centrado en los orificios, ajústelo golpeando ligeramente con un martillo;
- Cambie la junta (7);
- Vuelva a colocar la tapa (1) en el cuerpo (2) y ajuste los pernos (9) y las tuercas (8).

Nota Importante: El tipo y material de los pernos, no debe ser cambiado.



I. Binnenwerk vervangen:

- Demonteer de condenspot uit de leiding;
- Verwijder de bouten (9) en moeren (8) en neem het deksel (1) af;
- Reinig of vervang de emmer (6) of klepmechanisme (3, 4 & 5);
- Het klepmechanisme moet worden afgesteld zoals boven getoond. Als het mechanisme goed is uitgelijnd, moet de hefboom (B) net zo ver naar rechts als naar links kunnen bewegen. Als de geleidepennen (A) niet exact in het midden van de gaatjes zitten, moeten deze voorzichtig met een hamer teruggedit worden;
- Vervang de pakking (7);
- Plaats het deksel (1) terug op het huis (2) en monteer de bouten (9) en moeren (8).

Belangrijk: het type en materiaal van de bouten mag niet gewijzigd worden.



I. Manutenzione degli organi interni:

- Smontare dalla linea l'intero scaricatore;
- Svitare i bulloni (9), i dadi (8) e sollevare la testa (1);
- Pulire o sostituire il secchiello (6) o il meccanismo (valvola, sede e leverismi) (3, 4 & 5);
- Regolare il meccanismo come mostrato in figura. Se correttamente allineata la leva (B) si muoverà lateralmente in modo simmetrico sia a destra sia a sinistra. Se gli spinotti di guida (A) non fossero centrati nei fori, centrarli opportunamente con leggerissimi colpi di martello;
- Sostituire la guarnizione (7);
- Rimontare la testa (1) sul corpo (2) ed avvitare bulloni (9) e dadi (8).

Importante: Il tipo ed il materiale dei bulloni non deve essere cambiato.



MODELS WITH CE MARKING - MODELLE MIT CE KENNZEICHNUNG - MODELES MARQUES CE - MODELOS CON LA MARCA CE - MODELLEN MET CE KEUR - MODELLI CON MARCATURA CE

Model	PMA	TMA	Volume	Orifice	PMO
Modell	PMA	TMA	Volumen	Ventilgröße	PMO
Modèle	PMA	TMA	Volume	Orifice	PMO
Modelo	PMA	TMA	Volumen	Orificio	PMO
Model	PMA	TMA	Volume	Klepdoorlaat	PMO
Modello	PMA	TMA	Volume	Orifizio	PMO
312	41 bar	343 °C	1,33 l	Check on the order Entsprechend Ihrer Bestellung Voir la commande Chequear con el pedido Kijk op de order en documentatie Verificare su ordine	Depends on orifice Von der Ventilgröße abhängig Dépend de l'orifice Dipende del orificio Afhankelijk van klepdoorlaat Dipende dall'orifizio
313	74 bar		1,99 l		
314	78 bar		2,73 l		
315	70 bar		4,27 l		
316	76 bar		5,81 l		
413	83 bar		1,71 l		
415	76 bar		4,29 l		
416	117 bar		7,80 l		
5133-G	146 bar		2,49 l		
5155-G	174 bar		4,32 l		
6155-G	241 bar		6,66 l		



Armstrong International

North America • Latin America • India • Europe / Middle East / Africa • China • Pacific Rim

armstronginternational.com