

#### I. 21: Internals Maintenance:

- Remove the complete drainer from the line;
- Unscrew bolts (9) and nuts (8) and remove the cap (1) with the operating mechanism fixed on it;
- Unscrew the seat (3) and replace the complete Mechanism Less Float (3, 4, 5);
- Screw back the seat (3) and make sure that the lever (5) is aligned in the axis of the cap (1). A clearance of 0,1 mm should be left in order to allow the lever (5) to move horizontally;
- Replace the float (6) if necessary;
- Replace gasket (7);
- Put the cap (1) back on the body (2) and screw bolts (9) and nuts (8).

#### II. 71: Internals Maintenance:

- Remove the complete drainer from the line;
- Unscrew bolts (10) and nuts (9) and remove the cap (1) with the operating mechanism fixed on it;
- Unscrew the 2 mechanism bolts and replace the complete Mechanism Less Float (3, 4, 5, 6);
- Screw back the 2 mechanism bolts and make sure that the valve (4) is closing tightly in the centrum of the seat (3);
- Replace the float (7) if necessary;
- Replace gasket (8);
- Put the cap (1) back on the body (2) and screw bolts (10) and nuts (9).

GB

#### I. 21: Wartung und Reparatur:

- Komplette Armatur aus der Rohrleitung ausbauen;
- Schrauben (9) und Muttern (8) lösen, Deckel (1) und Mechanismus abnehmen;
- Sitz (3) abschrauben und gesamten Mechanismus ohne Schwimmer austauschen (3, 4, 5);
- Sitz (3) wieder montieren, wobei der Hebel (5) auf die Achse des Deckels (1) ausgerichtet sein muß. Für die horizontale Bewegung des Hebels (5) einen Abstand von 0,1 mm lassen.
- Schwimmer (6) bei Bedarf erneuern;
- Gehäuseichtung (7) erneuern;
- Deckel (1) auf das Gehäuse (2) setzen, Schrauben (9) und Muttern (8) wieder anziehen.

#### II. 71: Wartung und Reparatur:

- Komplette Armatur aus der Rohrleitung ausbauen;
- Schrauben (10) und Muttern (9) lösen, Deckel (1) und Mechanismus abnehmen;
- Schrauben 2 von Mechanismus abschrauben und gesamten Mechanismus ohne Schwimmer austauschen (3, 4, 5, 6);
- Mechanismus wieder mit den 2 Schrauben befestigen und sicherstellen, daß Ventil (4) in Sitzmitte fest schließt (3);
- Schwimmer (7) bei Bedarf erneuern;
- Gehäuseichtung (8) erneuern;
- Deckel (1) auf das Gehäuse (2) setzen, Schrauben (10) und Muttern (9) wieder anziehen.

D

#### I. 21: Entretien des pièces internes :

- Enlever le purgeur de la conduite;
- Dévisser les boulons (9) et les écrous (8) et enlever le couvercle (1) avec le mécanisme qui y est attaché;
- Dévisser le siège (3) et remplacer l'équipement mobile complet (3, 4, 5);
- Revisser le siège (3) et s'assurer que le levier (5) soit aligné dans l'axe du couvercle (1). Un espace de 0,1 mm doit être laissé pour que le levier (5) puisse se mouvoir horizontalement;
- Remplacer le flotteur (6) si nécessaire;
- Remplacer le joint de corps (7);
- Remplacer le couvercle (1) sur le corps (2) et revisser les boulons (9) et les écrous (8).

#### II. 71: Entretien des pièces internes :

- Enlever le purgeur de la conduite;
- Dévisser les boulons (10) et les écrous (9) et enlever le couvercle (1) avec le mécanisme qui y est attaché;
- Dévisser les 2 boulons du mécanisme et remplacer l'équipement mobile complet (3, 4, 5, 6);
- Revisser les 2 boulons du mécanisme et vérifier que la soupape (4) se ferme de manière étanche au centre du siège (3);
- Remplacer le flotteur (7) si nécessaire;
- Remplacer le joint de corps (8);
- Remplacer le couvercle (1) sur le corps (2) et revisser les boulons (10) et les écrous (9).

F

#### I. 21. Mantenimiento de las piezas internas:

- Retire el drenador completo de la línea;
- Afloje los pernos (9) y las tuercas (8) y desmonte la tapa (1) con el mecanismo de funcionamiento sujeto a ella;
- Desajuste el asiento (3) y cambie el mecanismo sin boya completo (3, 4, 5);
- Vuelva a ajustar el asiento (3) y asegúrese de que la palanca (5) está alineada en el eje de la tapa (1). Debe quedar un espacio libre de 0,1 mm para que la palanca (5) se pueda mover horizontalmente.
- Cambie la boya (6) si es necesario;
- Cambie la junta (7);
- Vuelva a colocar la tapa (1) en el cuerpo (2) y ajuste los pernos (9) y las tuercas (8).

#### I. 71. Mantenimiento de las piezas internas:

- Retire el drenador completo de la línea;
- Afloje los pernos (10) y las tuercas (9) y desmonte la tapa (1) con el mecanismo de funcionamiento sujeto a ella;
- Afloje los dos pernos del mecanismo y cambie el mecanismo sin boya completo (3, 4, 5, 6);
- Vuelva a ajustar los dos pernos del mecanismo y asegúrese de que la válvula (4) cierra firmemente en el centro del asiento (3);
- Cambie la boya (7) si es necesario;
- Cambie la junta (8);
- Vuelva a colocar la tapa (1) en el cuerpo (2) y ajuste los pernos (10) y las tuercas (9).

E

#### I. 21: Binnenwerk vervangen:

- Verwijder de gehele vloeistoflozer uit de leiding;
- Verwijder bouten (9) en moeren (8) en verwijder de kap (1) inclusief het mechanisme;
- Draai zitting (3) los en vervang het complete mechanisme zonder vlotter (3, 4, 5);
- Monteer de zitting (3) terug en overtuig Uzelf ervan dat de hefboom (5) is uitgelijnd in de as van het deksel (1), 0,1 mm vrije ruimte moet aanwezig om de hefboom (5) horizontaal te laten bewegen.
- Vervang de vlotter (6) indien nodig;
- Vervang pakking (7);
- Plaats het deksel (1) terug op het huis (2) en draai bouten (9) en moeren (8) weer vast.

#### II. 71: Binnenwerk vervangen:

- Verwijder de gehele vloeistoflozer uit de leiding;
- Verwijder bouten (10) en moeren (9) en verwijder de kap (1) inclusief het mechanisme;
- Draai de 2 boutjes van het klepmechanisme los en vervang het complete mechanisme zonder vlotter (3, 4, 5, 8);
- Draai de 2 boutjes op het mechanisme weer vast en overtuig Uzelf ervan dat de klep (4) goed in het midden van de zitting (3) afsluit;
- Vervang de vlotter (7) indien nodig;
- Vervang pakking (8);
- Plaats het deksel (1) terug op het huis (2) en draai bouten (10) en moeren (9) weer vast.

NL

#### I. Manutenzione degli organi interni (21):

- Smontare dalla linea l'intero scaricatore;
- Svitare i bulloni (9), i dadi (8) e sollevare la testa (1) con il meccanismo fissato su di essa;
- Svitare la sede valvola (3) e sostituire l'intero meccanismo (3, 4, 5) senza il galleggiante;
- Riavvitare la sede (3) ed assicurarsi che la leva (5) sia allineata sull'asse della testa (1). Per permettere alla leva (5) di muoversi orizzontalmente bisogna lasciare una luce di 0,1 mm;
- Sostituire il galleggiante (6), se necessario;
- Sostituire la guarnizione (7);
- Rimontare la testa (1) sul corpo (2) ed avvitare bulloni (9) e dadi (8).

#### II. Manutenzione degli organi interni (71):

- Smontare dalla linea l'intero scaricatore;
- Svitare i bulloni (10), i dadi (9) e sollevare la testa (1) con il meccanismo fissato su di essa;
- Svitare i 2 bulloni del meccanismo e sostituirlo per intero (3, 4, 5, 6), senza il galleggiante;
- Riavvitare i 2 bulloni del meccanismo ed assicurarsi che la valvola (4) sia fermamente chiusa e centrata sulla sede (3);
- Sostituire il galleggiante (7), se necessario;
- Sostituire la guarnizione (8);
- Rimontare la testa (1) sul corpo (2) ed avvitare bulloni (10) e dadi (9).

I



## Series 21 & 71

### Fixed Pivot & Snap Action Liquid Drainers Entwässerer mit Fixem oder Federbelastetem Hebelmechanismus Purgeurs de Liquide à Axe Fixe et à Action Rapide Drenadores de Líquido de Pivote Fijo y Acción Rápida Vloeistoflozers - met Vast Draaipunt & 'Snap Action' Veer Scaricatori di Liquido da Gas in Pressione

*These instructions should be used by experienced personnel !  
Diese Gebrauchsanweisung ist durch Fachpersonal zu benutzen !  
Ces instructions devraient être utilisées par du personnel expérimenté !  
¡Estas instrucciones deben ser utilizadas por personal experimentado !  
Onderhoud uitsluitend uit te voeren door ervaren personeel !  
Queste istruzioni devono essere utilizzate da personale esperto !*

#### PRODUCT DESCRIPTION - PRODUKTBESCHREIBUNG - DESCRIPTION DU PRODUIT DESCRIPCION DEL PRODUCTO - PRODUKT OMSCHRIJVING - DESCRIZIONE DEL PRODOTTO

Model shown on the picture: 21 - Die Abbildung zeigt das Modell 21 - Photo: modèle 21  
Modelo mostrado en la fotografía: 21 - Model op foto: 21 - Modello in figura: 21

GB

**21: Armstrong Cast Iron Fixed Pivot Liquid Drainer**  
**71: Armstrong Cast Iron Snap Action Liquid Drainer**

2 Connections (Top Inlet - Bottom Outlet) or (71-A Only) 3 Connections (Side Inlet - Top Gas Outlet - Bottom Liquid Outlet)

D

**21: Armstrong Entwässerer mit Fixem Hebelmechanismus aus Grauguß**  
**71: Armstrong Entwässerer mit Federbelastetem Hebelmechanismus aus Grauguß**  
2 Anschlußarten (Einlaß Oben - Auslaß Unten) oder (nur 71-A) 3 Anschlußarten (Seitlicher Einlaß - Entlüftung Oben - Abfluß Unten)

F

**21: Purgeur de Liquide Armstrong en Fonte, à Axe Fixe**  
**71: Purgeur de Liquide Armstrong en Fonte, à Action Rapide**  
2 Raccordements (Entrée par le Haut - Sortie vers le Bas) ou (Uniquement pour 71-A)  
3 Raccordements (Entrée sur le Côté - Évent Dessus - Liquide vers le Bas)

E

**21: Drenador de Pivote Fijo Armstrong en Fundición**  
**71: Drenador de Acción Rápida Armstrong en Fundición**  
2 Conexiones (Entrada Superior - Salida Inferior) o (71-A Únicamente) 3 Conexiones (Entrada Lateral - Salida de Gas Superior - Salida de Líquido Inferior)

NL

**21: Armstrong Gietijzeren Vloeistoflozer met Vast Draaipunt**  
**71: Armstrong Gietijzeren Vloeistoflozer met 'Snap Action' Veer**  
2 Aansluitingen (Top Inlaat - Bodem Uitlaat) of (71-A Allen) 3 Aansluitingen (Zijde Inlaat - Top Ontluchting - Bodem Vloeistof Uitlaat)

I

**21: Scaricatore di Liquidi da Gas in Pressione - in Ghisa**  
**71: Scaricatore di Liquidi da Gas in Pressione - in Ghisa**  
2 Connessioni (Entrata in Alto - Uscita al Fondo) o (Solo 71-A) 3 Connessioni (Entrata Laterale - Uscita Aria in Alto - Scarico Liquido/Bilanciamento sul Fondo)



For detailed material specifications, options, approximate dimensions and weights, see Armstrong literature or consult your local Representative.  
Für detaillierte Werkstoffangaben, Zubehör, Abmessungen und Gewichte, sehen Sie die Armstrong Datenblätter oder fragen Sie Ihre Armstrong-Vertretung.  
Pour toute spécification détaillée des matières, options, dimensions et poids, veuillez vous référer à la littérature Armstrong ou prendre contact avec votre Représentant local.

Para especificaciones de materiales detalladas, opciones, dimensiones aproximadas y pesos, ver catálogos Armstrong o consultar con su Representante local.

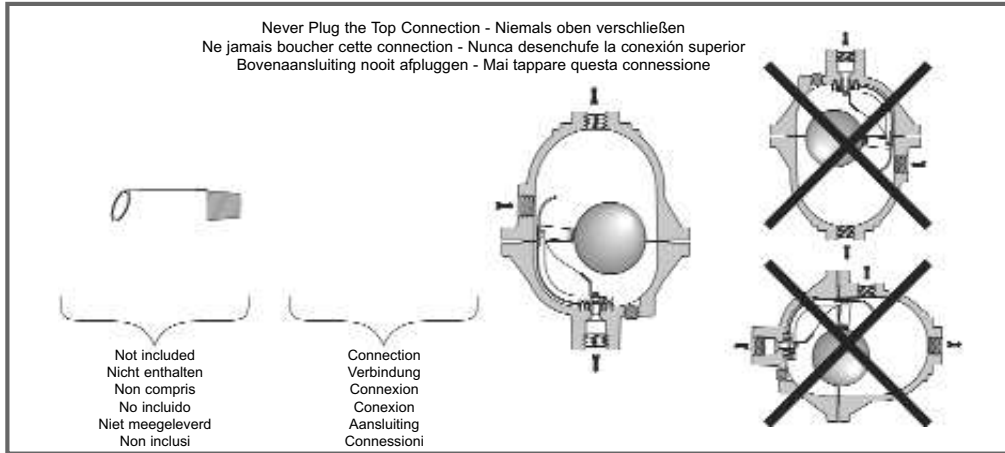
Voor gedetailleerde materiaal specificaties, afmetingen en gewichten, zie de Armstrong documentatie of neem contact op met uw plaatselijke Vertegenwoordiger.

Per la specifica dettagliata dei materiali, accessori opzionali, dimensioni e pesi approssimativi, vedere la documentazione appropriata o contattare il Distributore locale.

**INSTALLATION - INSTALLATIONSANWEISUNG - INSTALLATION  
INSTALACION - INSTALLATIE - INSTALLAZIONE**

Model shown on the drawing: 71-A - Die Zeichnung zeigt das Modell 71-A - Schéma: modèle 71-A  
Modelo mostrado en el dibujo: 71-A - Model op tekening: 71-A - Modello in figura: 71-A

Possible connections: screwed - Mögliche Anschlußarten: Muffengewinde  
Raccordement possible: taraudé - Conexiones posibles: roscada  
Mogelijke aansluitingen: draad - Connessioni disponibili: filettate



**START-UP PROCEDURE (Side inlet - Top gas outlet - Bottom liquid outlet) - INBETRIEBNAHME (seitlicher Einlaß - Entlüftung oben - Abfluß unten)**  
**PROCEDURE DE DEMARRAGE (Entrée sur le côté - Événement dessus - Sortie liquide vers le bas) - PROCEDIMIENTO DE PUESTA EN MARCHA (Entrada lateral - Salida de gas superior - Salida de líquido inferior) - OPSTARTPROCEDURE (Zijde inlaat - Top ontluuchting - Bodem vloeistof uitlaat)**  
**PROCEDURA D'AVVIAMENTO (Entrata laterale - Uscita aria in alto - Scarico liquido/Bilanciamento sul fondo)**

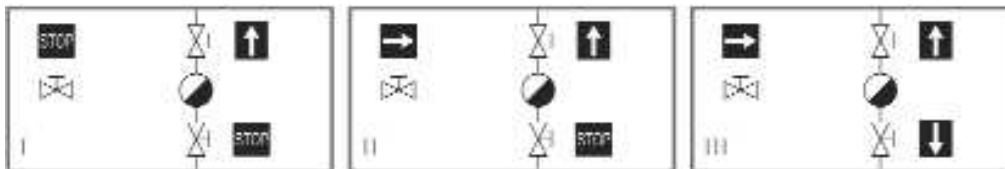
For detailed hookups and adapted start-up and shut-down procedures, see Armstrong literature or consult your local Representative.  
Für detaillierte Informationen über Installation, Inbetriebnahme und Außerbetriebnahme sehen Sie die Armstrong Datenblätter oder fragen Sie Ihre Armstrong-Vertretung.

Pour plus de détails à propos des procédures de démarrage et d'arrêt, ainsi que pour l'installation, veuillez vous référer à la littérature Armstrong ou prendre contact avec votre Représentant local.

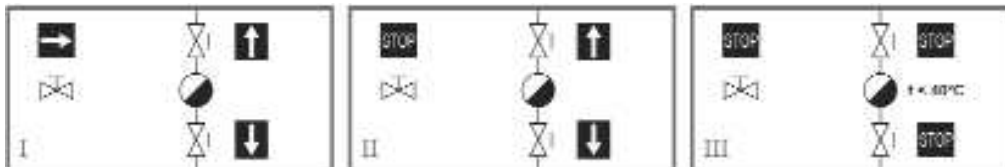
Para posibilidades de conexionado y procedimientos de parada y puesta en marcha, ver catálogos Armstrong o consultar con su Representante local.

Voor gedetailleerde montage in installatie instructies zie het betreffende Armstrong documentatieblad of neem contact op met uw plaatselijke Vertegenwoordiger.

Per procedure dettagliate di collegamento, d'avviamento e di fermata, vedere la documentazione Armstrong o consultare il Distributore locale.



**SHUT-DOWN PROCEDURE (Side inlet - Top gas outlet - Bottom liquid outlet) - AUßERBETRIEBNAHME (seitlicher Einlaß - Entlüftung oben - Abfluß unten)**  
**PROCEDURE D'ARRÊT (Entrée sur le côté - Événement dessus - Sortie liquide vers le bas) - PROCEDIMIENTO DE PARADA (Entrada lateral - Salida de gas superior - Salida de líquido inferior) - UIT BEDRIJFNAME (Zijde inlaat - Top ontluuchting - Bodem vloeistof uitlaat)**  
**PROCEDURA DI FERMATA (Entrata laterale - Uscita aria in alto - Scarico liquido/Bilanciamento sul fondo)**



**MAINTENANCE - WARTUNGSMITTELS - MAINTENANCE  
MANTENIMIENTO - ONDERHOUD - MANUTENZIONE**

For troubleshooting, testing methods, frequency of maintenance and detailed spare parts list, see Armstrong literature or consult your local Representative.

Für detaillierte Informationen über Fehlersuche, Testmethoden, Wartungsintervallen und Ersatzteillisten fragen Sie Ihre Armstrong-Vertretung.

Pour le dépannage, les méthodes de test, la fréquence d'entretien et la liste détaillée des pièces de rechange, veuillez vous référer à la littérature Armstrong ou prendre contact avec votre Représentant local.

Para detección de posibles averías, métodos de test, frecuencia de mantenimiento y lista detallada de repuestos, ver catálogos Armstrong o consultar con su Representante local.

Voor het oplossen van problemen, test methodes, onderhoud en gedetailleerde onderdelenlijsten, zie de Armstrong documentatie of neem contact op met uw plaatselijke Vertegenwoordiger.

Per la soluzione di eventuali problemi, metodi di prova funzionalità, frequenza di manutenzione e dettaglio della lista ricambi, vedere la documentazione Armstrong o consultare il Distributore locale.



*Equipment under pressure - Operating temperature > 90°C  
Make sure drainer is cold before handling !*

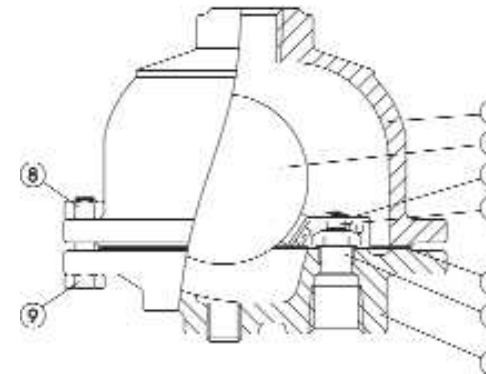
*Armatuur steht unter Druck - Arbeitstemperatur > 90°C  
Stellen sie sicher, dass die Armatuur kalt und drucklos ist, bevor an dieser gearbeitet wird !*

*Équipement sous pression - Température en fonctionnement > 90°C  
Laisser le purgeur refroidir avant toute manipulation !*

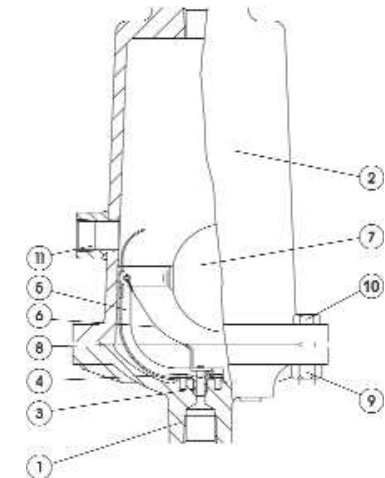
*Equipo bajo presión - Temperatura de trabajo > 90°C  
¡Asegúrese de que el drenador esté frío antes de manipularlo !*

*Toestel onder druk - Werktemperatuur > 90°C  
Vloeistoflozer moet afgekoeld zijn alvorens eraan te werken !*

*Apparecchiatura in pressione - Temperatura operativa > 90°C  
Assicurarsi che lo scaricatore sia freddo prima d'intervenire !*



Model shown on the drawing: 21  
Die Zeichnung zeigt das Modell 21  
Schéma: modèle 21  
Modelo mostrado en el dibujo: 21  
Model op tekening: 21  
Modello in figura: 21



Model shown on the drawing: 71  
Die Zeichnung zeigt das Modell 71  
Schéma: modèle 71  
Modelo mostrado en el dibujo: 71  
Model op tekening: 71  
Modello in figura: 71