



# Double Duty® 4

Ensemble purgeur vapeur/pompe

## Description

Le modèle de la série Double Duty® d'Armstrong combinant purgeur et pompe offre une solution compacte pour la purge d'échangeurs de chaleur dans diverses applications.

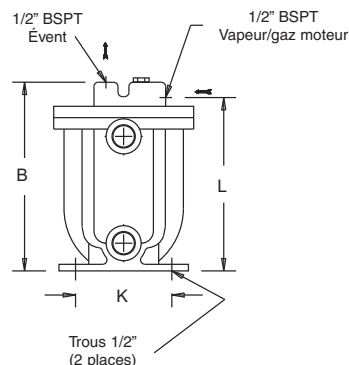
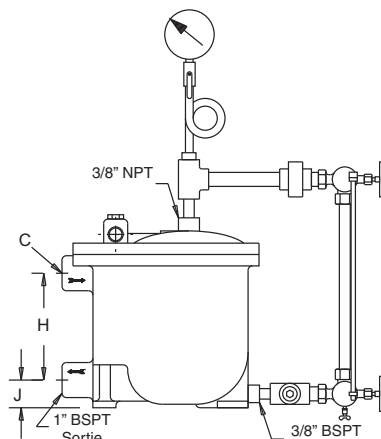
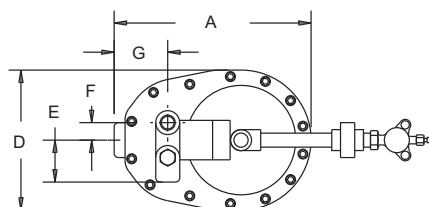
Le modèle Double Duty® 4 est une pompe compacte qui associe une pompe et un purgeur afin de faciliter la purge du condensat d'un échangeur de chaleur dans toutes les conditions d'utilisation.

## Caractéristiques

- Fonctionnement non électrique économique
- Maintenance réduite. Entretien réduit : pas de problème de joint, de roue ou de moteur. NPSH, d'où une maintenance réduite.
- Encombrement minimal. Corps compact, pouvant être installé dans des espaces réduits, tout en permettant une hauteur de charge minimale.
- Coûts d'installation inférieurs. Un seul intervenant pour l'installation.
- Tranquillité d'esprit. Sécurité intrinsèque.
- Longévité de la fonte. Matériau de fabrication robuste pour une durée de vie prolongée.
- Efficacité. Travailler en boucle fermée signifie que la vapeur motrice ou de revaporisation n'est pas perdue. Toute l'énergie calorifique est envoyée dans l'installation.
- Sécurité. Le purgeur/pompe peut être installé dans un puit ou un puisard sans risque d'électrocution ou de panne de disjoncteur.



Double Duty® 4



## Conditions maximales d'utilisation

Maximum allowable pressure:

EDD-4 5 bar à 160°C

Pression maximale de service :

EDD-4 5 bar à 160°C

## Matériaux

Corps : Fonte ductile  
 Mécanisme : acier inoxydable  
 Ressorts : acier inoxydable type 304  
 Flotteur : acier inoxydable

Tableau CRE-234-1. Double Duty® 4 - Dimensions et poids	
	mm
"A"	284
"B"	274
"C"	1"
"D"	203
"E"	61
"F"	25
"G"	76
"H"	155
"J"	41
"K"	140
"L"	251
Poids kg	17

Toutes les dimensions et tous les poids sont approximatifs. Pour les dimensions exactes, reportez-vous au plan certifié.  
 Le dessin et les matériaux peuvent faire l'objet de modifications sans préavis.

Armstrong International SA • Belgique • Tél: +32 (0)4 240 90 90 • Fax: +32 (0)4 240 40 33 • info@armstronginternational.eu  
 Armstrong Service France S.A.S • France • Tél: +33 (0)2 35 53 68 35 • Fax: +33 (0)2 35 53 68 36 • info.fr@armstronginternational.eu  
 www.armstronginternational.eu

# Double Duty® 4

Ensemble purgeur vapeur/pompe



Vapeur/gaz moteur	Contre-pression	Débit max.
bar	bar	kg/hr
1	0,34	100
1,7		136
3,5		158
4,5		159
1,7	1	100
3,5		156
4,5		158
2,5	1,7	100
3,5		147
4,5		158
3,5	3	100
4		136
4,5		152
4,5	4	100

**Remarque :** Ils sont basés sur l'utilisation de clapets de retenue externes de marque Armstrong. La hauteur de charge est mesurée à partir de la purge jusqu'à la partie supérieure du chapeau de la pompe.

mm	Hauteur de charge		
	0	150	305
Double Duty EDD-4	0,65	1,0	1,10

**Remarque :** La hauteur de charge est mesurée à partir de la purge jusqu'à la partie supérieure du chapeau de la pompe.

Pression différentielle	Débit max.
bar	kg-hr
0,34	610
0,7	900
1,4	1 300
2,1	1 550
3	1 745
3,4	1 850
4,1	1 925
4,8	2 000

Equipements pour la récupération des condensats