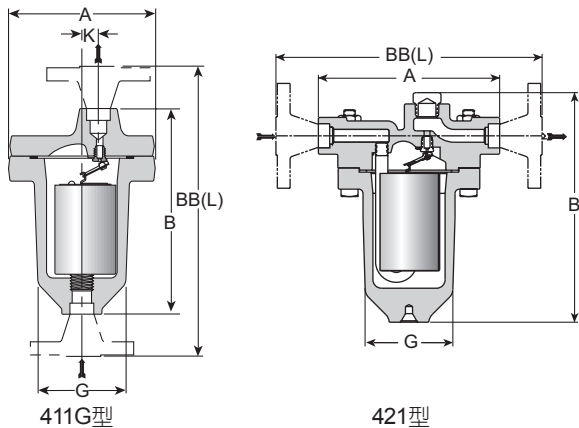


411G/421系列倒置桶型蒸汽疏水阀

锻钢，垂直或水平安装，底进顶出或侧进侧出型
最大压差6.9MPa，最大排量590kg/h



产品描述

阿姆斯壮411G垂直安装和421水平安装锻钢倒置桶疏水阀满足高压下较低排量的需求。

独特的杠杆机构将倒置桶重力放大，以便开启受到系统压差作用的阀瓣。杠杆机构自由浮动式，没有固定支点造成的磨损。

由于阀瓣与阀座位于阀体的顶部，污物不会存积在阀孔处。细小的杂质在阀内处于悬浮状态，当倒置桶下沉打开阀孔时，杂质便会随凝结水在压差作用下快速排出体外。

疏水阀排放口完全被水封包围，可防止新鲜蒸汽损失。倒置桶上的排气孔可以确保在蒸汽温度下连续自动排放空气和二氧化碳等不凝性气体。

尽管倒置桶疏水阀排放动作是间断的，但其凝结水排放是连续的，不存在凝结水的积聚问题。同时倒置桶疏水阀可耐水击。

421型还增加了在线维修的便捷和由此带来的节约，可长期高效、经济、稳定运行，满足当今能源管理要求。

连接型式

螺纹，承插焊，配置法兰（碳钢）

材质

阀体：锻钢ASTM A105
411G阀盖：锻钢ASTM A105
421阀盖：铸钢ASTM A216 WCB
内件：304不锈钢
阀座、阀瓣：钛合金

选项

- 不锈钢内置止回阀(仅适用于411G) (在型号后加CV)

备注

411G-FW可以提供另外一些连接法兰(如大的凹凸面，环形面，大或小的榫面和凹槽连接等)，但必须详细说明所要求的进口和出口法兰。

内置止回阀采用加载不锈钢弹簧并用螺纹拧在延伸进口管上，进口管至顶部有一个连接管件。内置止回阀可能会稍微减少一点排量。

外形尺寸

型号		411G 411G-FW		421 421-FW	
公称通径 DN		15	20	15	20
A mm		160		203	
B mm		224		258	
BB mm* *		354		298	
G mm		103		98	
K mm		19		-	
L mm	ASME B16.5 CL600 RF	324	330	303	309
螺栓数量		8		8	
重量 kg	螺纹/承插焊连接	11.3		12.6	
	法兰连接	15.9		16.3	

注：**重量为近似值，法兰连接重量以ASME B16.5 CL600为标准，为标准，其它标准需咨询供货厂家。

*BB尺寸仅用于411G-FW/421-FW, DN20法兰连接，ASME B16.5 CL900,其它标准需咨询供货厂家。

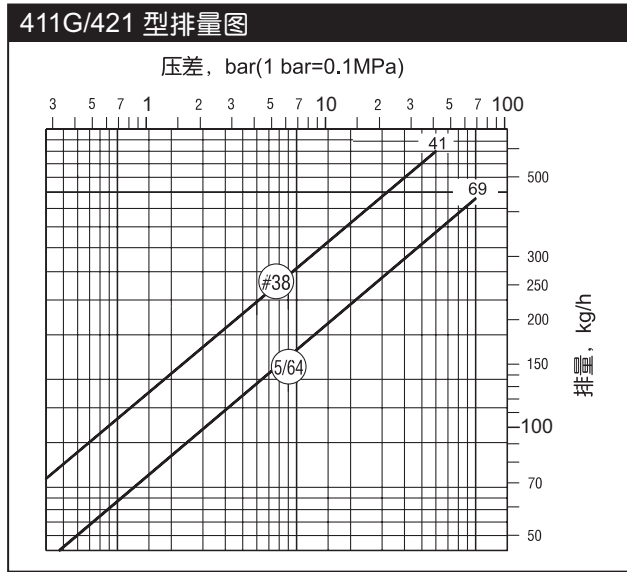
设计、材料、重量及性能参数均为近似值，如有变更，恕不另行通知。欲查找最新信息，请访问www.armstronginternational.com或www.armstrong.com.cn。

411G/421系列倒置桶型蒸汽疏水阀

锻钢，垂直或水平安装，底进顶出或侧进侧出型
最大压差6.9MPa，最大排量590kg/h



蒸汽疏水设备



※ 421型#38阀孔压差应小于3.9MPa

锻钢疏水阀的压力-温度对应关系表

型号	饱和蒸汽最大工作压力MPa	受压部件在相应温度下(°C)的最大允许压力MPa			
		-28/+343°C	371°C	399°C	427°C
411G/421	6.9	6.90	6.90	6.55	5.8

注：1. 标注在铭牌上的最高工作压力将取决于实际使用的阀孔尺寸
2. 除非有其他要求，**粗体字**显示的最大允许压力将标注在铭牌上。带法兰的疏水阀可有不同的压力-温度等级。

订货须知

请注明：

- 型号
- 公称直径
- 阀孔尺寸
- 连接方式及标准
- 选择项

设计、材料、重量及性能参数均为近似值，如有变更，恕不另行通知。欲查找最新信息，请访问www.armstronginternational.com或www.armstrong.com.cn。

阿姆斯壮机械（中国）有限公司 北京中关村科技园区大兴生物医药产业基地永大路40号 邮编:102629 电话:010-61255888 传真:010-69250761
www.armstronginternational.com www.armstrong.com.cn